

Scanner le code QR pour en savoir plus sur cet article sur www.neuco.ch

B 12 140K27
blanc - RAL 9003
LED 19,6 W 1588 lm-h 2700 K
Convertisseur DALI pilotable



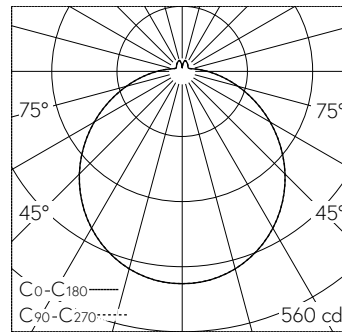
IP20 IK03

Plafonnier apparent et applique apparente avec répartition lumineuse libre. Indice de protection IP20 Classe de protection I.

Avec module à LED interchangeable, prévu pour une durée de vie d'au moins 50'000 heures et protégé contre la surchauffe. Livraison de modules LED et de pièces d'usure compatibles garantie pendant 20 ans. Avec bloc d'alimentation à LED, pour pilotage DALI, 220-240 V, 0/50-60 Hz. Armature du luminaire métallique. Finition Couleur blanc. Verre opale soufflé à la bouche satiné mat avec fermeture à baïonnette. Deux entrées de câble pour branchement en dérivation du câble de raccordement jusqu'à Ø 11 mm, max. 5 x 1,5 mm². Diamètre 350 mm, hauteur 100 mm.

Garantie 5 ans.

PUSH, switchDIM et Touch-DIM® ne sont pas pris en charge.



LED 2700 K 19,6 W 1588 lm-h / CIE Flux 43 73 90 91 100 / A31 selon DIN 5040

Caractéristiques techniques

Flux lumineux	1588 lm-h
Puissance de raccordement	19,6 W
Rendement lumineux	81 lm-h/W
Flux lumineux du module	2335 lm-c
Puissance du module	16,4 W
Précision des couleurs	-
Rendu des couleurs	CRI > 90
Maintien du flux lumineux	L90/B50 à 50'000 h (25 °C)
Température de couleur	2700 K

Autres informations

Répartition lumineuse	libre
Tension de fonctionnement	220 – 240 V AC/DC 0 / 50 / 60 Hz
Température de service	max. 30 °C
Poids	2,75 kg

