

Scanner le code QR pour en savoir plus sur cet article sur www.neuco.ch

B 12 139PK3
blanc - RAL 9003
LED 31.1 W 3088 lm-h 3000 K
Convertisseur commutable on/off

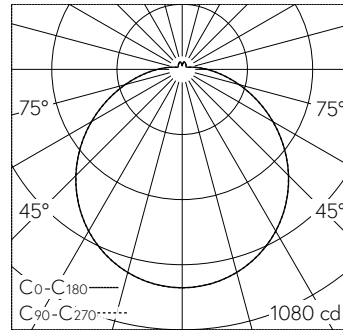


IP20

Plafonnier apparent et applique apparente avec répartition lumineuse libre. Indice de protection IP20. Classe de protection I.

Avec module à LED interchangeable, prévu pour une durée de vie d'au moins 200'000 heures et protégé contre la surchauffe. Livraison de modules LED et de pièces d'usure compatibles garantie pendant 20 ans. Avec bloc d'alimentation LED 220-240 V, 0/50-60 Hz. Armature du luminaire métallique. Finition couleur blanc. Vasque synthétique, antichocs, blanc. Deux entrées de câble pour branchement en dérivation du câble de raccordement jusqu'à Ø 10,5 mm. Diamètre 350 mm, hauteur 98 mm.

Garantie 5 ans.



LED 3000 K 31.1 W 3088 lm-h / CIE Flux 43 73 91 93 100 / A31 selon DIN 5040

Caractéristiques techniques

Flux lumineux	3088 lm-h
Puissance de raccordement	31.1 W
Rendement lumineux	102.9 lm-h/W
Flux lumineux du module	3970 lm-c
Puissance du module	26,4 W
Précision des couleurs	-
Rendu des couleurs	CRI > 90
Maintien du flux lumineux	L70/B50 à 200'000 h (25 °C)
Température de couleur	3000 K

Autres informations

Répartition lumineuse	libre
Tension de fonctionnement	220 – 240 V AC 50 / 60 Hz 170 – 280 V DC 0 Hz
Température de service	max. 30 °C
Poids	2.5 kg

