

Scanner le code QR pour en savoir plus sur cet article sur www.neuco.ch

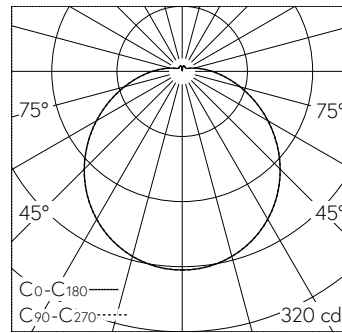
B 12 136PK3
 blanc - RAL 9003
 LED 10.5 W 880 lm-h 3000 K
 Convertisseur commutable on/off



Plafonnier apparent et applique apparente avec répartition lumineuse libre. Indice de protection IP20. Classe de protection I.

Avec module à LED interchangeable, prévu pour une durée de vie d'au moins 200'000 heures et protégé contre la surchauffe. Livraison de modules LED et de pièces d'usure compatibles garantie pendant 20 ans. Avec bloc d'alimentation LED 230 V, 50 Hz. Détecteur de mouvement HF incorporé. Armature du luminaire métallique. Finition couleur blanc. Vasque synthétique, antichocs, blanc. Deux entrées de câble pour branchement en dérivation du câble de raccordement jusqu'à $\varnothing 10,5\text{ mm}$. Diamètre 250 mm, hauteur 90 mm.

Garantie 5 ans.



LED 3000 K 10.5 W 880 lm-h / CIE Flux 42 71 89 91 100 / A31 selon DIN 5040

Caractéristiques techniques

Flux lumineux	880 lm-h
Puissance de raccordement	10.5 W
Rendement lumineux	68.2 lm-h/W
Flux lumineux du module	2365 lm-c
Puissance du module	8,2 W
Précision des couleurs	-
Rendu des couleurs	CRI > 90
Maintien du flux lumineux	L70/B50 à 200'000 h (25 °C)
Température de couleur	3000 K

Autres informations

Répartition lumineuse	libre
Tension de fonctionnement	230 V AC 50 Hz
Température de service	max. 40 °C
Poids	1 kg

