

Scanner le code QR pour en savoir plus sur cet article sur www.neuco.ch

B 12 133K27
 blanc - RAL 9003
 LED 15.5 W 991 lm-h 2700 K
 Convertisseur commutable on/off

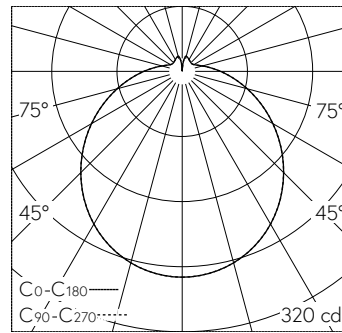


IP20 IK02

Plafonnier apparent et applique apparente avec répartition lumineuse libre. Indice de protection IP20
 Classe de protection I.

Avec module à LED interchangeable, prévu pour une durée de vie d'au moins 50'000 heures et protégé contre la surchauffe. Livraison de modules LED et de pièces d'usure compatibles garantie pendant 20 ans. Avec bloc d'alimentation LED 220-240 V, 50-60 Hz. Armature du luminaire métallique. Finition Couleur blanc. Verre opale soufflé à la bouche satiné mat avec fermeture à baïonnette. Deux entrées de câble pour branchement en dérivation du câble de raccordement jusqu'à Ø 10,5 mm. Diamètre 250 mm, hauteur 90 mm.

Garantie 5 ans.



LED 2700 K 15.5 W 991 lm-h / CIE Flux 41 69 88 86 100 / B31 selon DIN 5040

Caractéristiques techniques

Flux lumineux	991 lm-h
Puissance de raccordement	15.5 W
Rendement lumineux	63.9 lm-h/W
Flux lumineux du module	1670 lm-c
Puissance du module	11,6 W
Précision des couleurs	-
Rendu des couleurs	CRI > 90
Maintien du flux lumineux	L90/B50 à 50'000 h (25 °C)
Température de couleur	2700 K

Autres informations

Répartition lumineuse	libre
Tension de fonctionnement	220 – 240 V AC 50 / 60 Hz
Température de service	max. 45 °C
Poids	1.2 kg

