

Scanner le code QR pour en savoir plus sur cet article sur www.neuco.ch

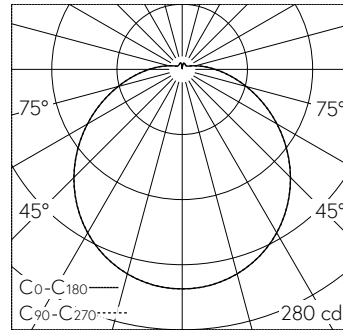
B 12 132PK27
blanc - RAL 9003
LED 10.3 W 851 lm-h 2700 K
Convertisseur commutable on/off



Plafonnier apparent et applique apparente avec répartition lumineuse libre. Indice de protection IP20. Classe de protection I.

Avec module à LED interchangeable, prévu pour une durée de vie d'au moins 50'000 heures et protégé contre la surchauffe. Livraison de modules LED et de pièces d'usure compatibles garantie pendant 20 ans. Avec bloc d'alimentation LED 220-240 V, 50-60 Hz. Armature du luminaire métallique. Finition couleur blanc. Vasque synthétique, antichocs, blanc. Deux entrées de câble pour branchement en dérivation du câble de raccordement jusqu'à $\varnothing 10,5$ mm. Diamètre 250 mm, hauteur 90 mm.

Garantie 5 ans.



LED 2700 K 10.3 W 851 lm-h / CIE Flux 42 71 89 91 100 / A31 selon DIN 5040

Caractéristiques techniques

Flux lumineux	851 lm-h
Puissance de raccordement	10.3 W
Rendement lumineux	82.6 lm-h/W
Flux lumineux du module	1165 lm-c
Puissance du module	8,2 W
Précision des couleurs	-
Rendu des couleurs	CRI > 90
Maintien du flux lumineux	L90/B50 à 50'000 h (25 °C)
Température de couleur	2700 K

Autres informations

Répartition lumineuse	libre
Tension de fonctionnement	220 – 240 V AC 50 / 60 Hz
Température de service	max. 35 °C
Poids	2.9 kg

