

Scanner le code QR pour en savoir plus sur cet article sur [www.neuco.ch](http://www.neuco.ch)

**B 12 130.2K3**  
aspect inox  
LED 16 W 1231 lm-h 3000 K  
Convertisseur DALI pilotable

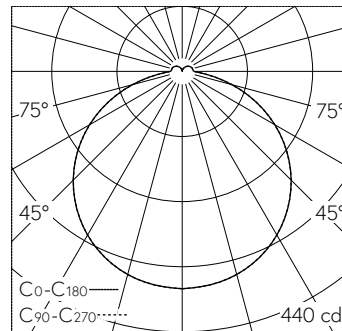


Plafonnier apparent et applique apparente avec sortie de lumière libre. Indice de protection IP64, étanche à la poussière et protégé contre les projections d'eau. Classe de protection I.

Avec module à LED interchangeable, prévu pour une durée de vie d'au moins 193'000 heures et protégé contre la surchauffe. Livraison de modules LED et de pièces d'usure compatibles garantie pendant 20 ans. Avec Ultimate Driver® bloc d'alimentation à LED, pour pilotage DALI, 220-240 V, 0/50-60 Hz. Indice de protection IP 64. Luminaire fabriqué en aluminium. Finition Acier inoxydable. Verre opale soufflé à la bouche satiné mat. Deux entrées de câble pour branchement en dérivation du câble de raccordement jusqu'à Ø 10,5 mm, max. 5 x 1,5 mm<sup>2</sup>. Diamètre 260 mm, hauteur 65 mm.

Garantie 5 ans.

PUSH, switchDIM et Touch-DIM® ne sont pas pris en charge.



LED 3000 K 16 W 1231 lm-h / CIE Flux 44 76 93 93 100 / A41 selon DIN 5040

**Caractéristiques techniques**

Flux lumineux	1231 lm-h
Puissance de raccordement	16 W
Rendement lumineux	76.9 lm-h/W
Flux lumineux du module	2255 lm-c
Puissance du module	13,8 W
Précision des couleurs	-
Rendu des couleurs	CRI > 90
Maintien du flux lumineux	L70/B50 à 193'000 h (25 °C)
Température de couleur	3000 K

**Autres informations**

Sortie de lumière	libre
Tension de fonctionnement	220 – 240 V AC/DC 0 / 50 / 60 Hz
Température de service	max. 45 °C
Poids	2.4 kg

