

Scanner le code QR pour en savoir plus sur cet article sur www.neuco.ch

A V1041.12415.A
blanc signalisation RAL 9016

Lumière directe
LED 3220 lm-h 4000 K

Lumière indirecte
LED 11440 lm-h 4000 K



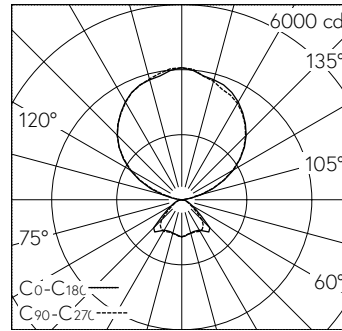
IP20

Lampe de bureau sur pied avec sortie de lumière directe/indirecte. Indice de protection IP20 Classe de protection I.

Poste de travail double. Tête de luminaire plate (seulement 16 millimètres) avec coins arrondis. Liaison entre la tête du luminaire et le tube du pied par un support avec réglage intégré de l'inclinaison par une rotule. Tube du pied en aluminium (60 x 38 millimètres). Panneau de commande simple et élégant avec retour optique LED. Pied en acier avec 4 cames. Surface blanche (RAL 9016) thermolaqué, finement structuré. Éclairage très homogène du champ de lumière grâce au couplage de lumière latéral avec LED dans la platine guide optique (LGP) avec effet anti-éblouissant élevé grâce aux Inlays µCDP intégrés. Protection des platines LED dans la partie indirecte par un abat-jour PMMA transparent et résistant aux UV. Câblage interne sans halogène. Câble d'alimentation noir, longueur = 3000 millimètres. Sortie de câble latérale au-dessus du socle du pied. Plage de variation de 100 % à env. 0,5 %. Variation analogique sans scintillement dans la plage de 100 % à 7,5 %. À partir de 7,5 % variation PWM non perceptible par l'œil à 1500 Hz. Commande de la lumière diurne SENSONIC EDR BLE avec détecteur de mouvement et régulation asynchrone, optimisée en termes de consommation, des parts de lumière directe et indirecte et avec la fonction supplémentaire de communication sans fil au moyen de Bluetooth Low Energy (BLE). LED 4000 kelvins, CRI≥80.

Garantie 5 ans.

Livraison dans deux unités d'emballage.
Nettoyage aisé du luminaire grâce au cache sur la partie supérieure.



LED 4000 K 105 W 14660 lm-h / CIE Flux 54 87 97 22 100 / D53 selon DIN 5040

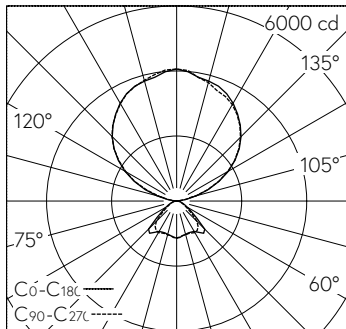
Caractéristiques techniques

| | |
|---------------------------------|----------------------------|
| Flux lumineux | 14660 lm-h |
| Puissance de raccordement | 105 W |
| Rendement lumineux | 140 lm-h/W |
| Flux lumineux du module | - |
| Puissance du module | - |
| Précision des couleurs | SDCM 3 |
| Rendu des couleurs | CRI ≥ 80 |
| Maintien du flux lumineux | L90/B10 à 50'000 h (25 °C) |
| Température de couleur | 4000 K |
| Classe d'efficacité énergétique | - |

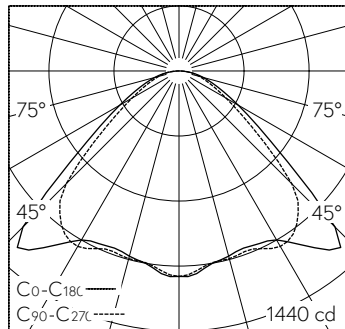
Autres informations

| | |
|---|--|
| Plage de variation | 100 – 0,5 % (lumière directe) 100 – 0,5 % (lumière indirecte) |
| Sortie de lumière | directe/indirecte |
| Température de couleur | 4000 K (lumière directe) 4000 K (lumière indirecte) |
| Rendu des couleurs | CRI ≥ 80 (lumière directe) CRI ≥ 80 (lumière indirecte) |
| Précision des couleurs | SDCM 3 (lumière directe) SDCM 3 (lumière indirecte) |
| Composante de lumière directe | 22 % |
| Composante de lumière indirecte | 78 % |
| Luminance BAP ≥ 65 ° | ≤ 3000 cd/m ² |
| Évaluation de l'éblouissement UGR, longitudinal | 11,7 |
| Évaluation de l'éblouissement UGR, transversal | 12,5 |
| Tension de fonctionnement | 230 V AC 50 / 60 Hz |
| Poids | 19,5 kg |
| Sécurité photobiologique | Groupe libre (sans risque) |
| Accessoires | Des accessoires séparés sont disponibles pour ce luminaire. Contactez-nous si vous avez besoin de conseils. |



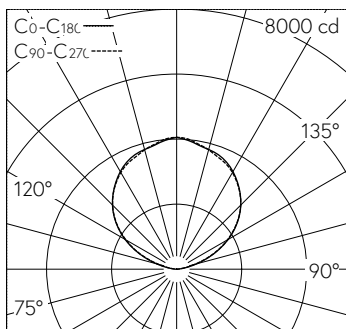


LED 4000 K 105 W 14660 lm-h / CIE Flux 54 87 97 22 100 / D53 selon DIN 5040



LED 4000 K 105 W 3220 lm-h 104°/102° / CIE Flux 54 87 97 100 100 / A50 selon DI...

| h [m] | C0-C180 — C90-C270 | | E (0°) |
|-------|--------------------|------------|--------|
| | D [m] 104° | D [m] 102° | |
| 1 | 2.56 | 2.47 | 1137 |
| 2 | 5.12 | 4.94 | 284 |
| 3 | 7.68 | 7.41 | 126 |
| 4 | 10.24 | 9.88 | 71 |
| 5 | 12.80 | 12.35 | 45 |



LED 4000 K 11440 lm-h 114°/114° / CIE Flux 0 0 0 0 100 / E83 selon DIN 5040

| 10 | 30.80 | 30.80 | 41 |
|-------|------------|-------|-------------------|
| 8 | 24.64 | 24.64 | 63 |
| 6 | 18.48 | 18.48 | 113 |
| 4 | 12.32 | 12.32 | 253 |
| 2 | 6.16 | 6.16 | 1014 |
| h [m] | D [m] 114° | | D [m] 114° E (0°) |
| | — | | ----- |