

Scanner le code QR pour en savoir plus sur cet article sur www.neuco.ch

A V1041.12414.A
blanc signalisation RAL 9016

Lumière directe
LED 3220 lm-h 4000 K

Lumière indirecte
LED 11440 lm-h 4000 K



IP20

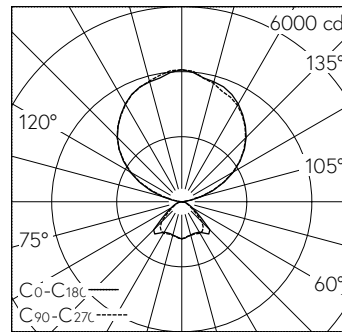
Lampe de bureau sur pied avec sortie de lumière directe/indirecte. Indice de protection IP20 Classe de protection I.

Poste de travail double. Tête de luminaire plate (seulement 16 millimètres) avec coins arrondis. Liaison entre la tête du luminaire et le tube du pied par un support avec réglage intégré de l'inclinaison par une rotule. Tube du pied en aluminium (60 x 38 millimètres). Panneau de commande simple et élégant avec retour optique LED. Pied en acier avec 4 cames. Surface blanche (RAL 9016) thermolaqué, finement structuré. Éclairage très homogène du champ de lumière grâce au couplage de lumière latéral avec LED dans la platine guide optique (LGP) avec effet anti-éblouissant élevé grâce aux Inlays µCDP intégrés. Protection des platines LED dans la partie indirecte par un abat-jour PMMA transparent et résistant aux UV. Câblage interne sans halogène. Câble d'alimentation noir, longueur = 3000 millimètres. Sortie de câble latérale au-dessus du socle du pied. Plage de variation de 100 % à env. 0,5 %. Variation analogique sans scintillement dans la plage de 100 % à 7,5 %. À partir de 7,5 % variation PWM non perceptible par l'œil à 1500 Hz. Commande de la lumière diurne SENSONIC EDR avec détecteur de mouvement et régulation asynchrone, optimisée en termes de consommation, des parts de lumière directe et indirecte. LED 4000 kelvins, CRI≥80.

Garantie 5 ans.

Livraison dans deux unités d'emballage.

Nettoyage aisé du luminaire grâce au cache sur la partie supérieure.



LED 4000 K 105 W 14660 lm-h / CIE Flux 54 87 97 22 100 / D53 selon DIN 5040

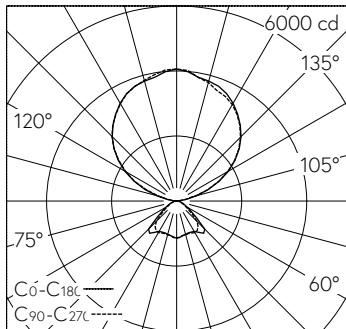
Caractéristiques techniques

Flux lumineux	14660 lm-h
Puissance de raccordement	105 W
Rendement lumineux	140 lm-h/W
Flux lumineux du module	-
Puissance du module	-
Précision des couleurs	SDCM 3
Rendu des couleurs	CRI ≥ 80
Maintien du flux lumineux	L90/B10 à 50'000 h (25 °C)
Température de couleur	4000 K
Classe d'efficacité énergétique	-

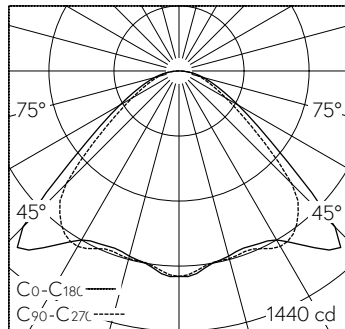
Autres informations

Plage de variation	100 – 0,5 % (lumière directe) 100 – 0,5 % (lumière indirecte)
Sortie de lumière	directe/indirecte
Température de couleur	4000 K (lumière directe) 4000 K (lumière indirecte)
Rendu des couleurs	CRI ≥ 80 (lumière directe) CRI ≥ 80 (lumière indirecte)
Précision des couleurs	SDCM 3 (lumière directe) SDCM 3 (lumière indirecte)
Composante de lumière directe	22 %
Composante de lumière indirecte	78 %
Luminance BAP ≥ 65 °	≤ 3000 cd/m ²
Évaluation de l'éblouissement UGR, longitudinal	11,7
Évaluation de l'éblouissement UGR, transversal	12,5
Tension de fonctionnement	230 V AC 50 / 60 Hz
Poids	19,5 kg
Sécurité photobiologique	Groupe libre (sans risque)
Accessoires	Des accessoires séparés sont disponibles pour ce luminaire. Contactez-nous si vous avez besoin de conseils.



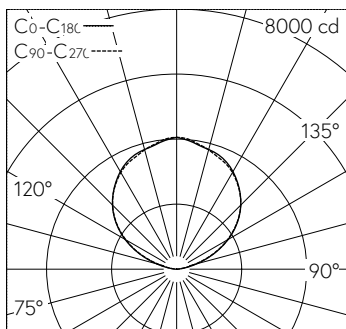


LED 4000 K 105 W 14660 lm-h / CIE Flux 54 87 97 22 100 / D53 selon DIN 5040



LED 4000 K 105 W 3220 lm-h 104°/102° / CIE Flux 54 87 97 100 100 / A50 selon DI...

h [m]	C0-C180		D [m] 102° E (0°)
	D [m] 104°	D [m] 102°	
1	2.56	2.47	1137
2	5.12	4.94	284
3	7.68	7.41	126
4	10.24	9.88	71
5	12.80	12.35	45



h [m]	D [m] 114°		D [m] 114° E (0°)
	D [m] 114°	D [m] 114°	
10	30.80	30.80	41
8	24.64	24.64	63
6	18.48	18.48	113
4	12.32	12.32	253
2	6.16	6.16	1014

LED 4000 K 11440 lm-h 114°/114° / CIE Flux 0 0 0 0 100 / E83 selon DIN 5040