

Scanner le code QR pour en savoir plus sur cet article sur www.neuco.ch

A U1305.42041.D
9110 - Blanc N° 9110
LED 57 W 7053 lm-h 4000 K
Convertisseur commutable on/off



IP20

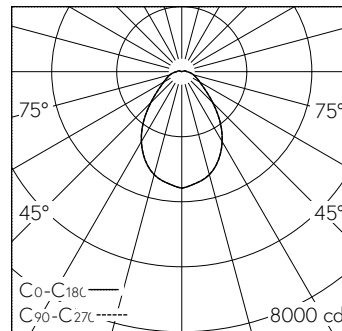
Suspension avec sortie de lumière directe et répartition lumineuse libre. Indice de protection IP20. Classe de protection I.

Abat-jour en polyester blanc, taille L. Châssis en aluminium, thermolaqué blanc RAL 9016, avec porte-câbles intégrés. Platinas LED spécialement développées pour la lumière directe et indirecte. Blister de protection primaire pour LED opale, pour protéger la platine LED pendant le montage et homogénéiser l'éclairage de l'abat-jour. Optique microprismatique intégrée dans l'abat-jour pour un effet anti-éblouissement optimal. Cache opale via lumière indirecte pour une lumière indirecte plus douce et sans ombre. Câble de raccordement 3 x 0,75 mm² transparent. Le matériel de montage au plafond doit être commandé séparément.

Garantie 5 ans.

Livraison dans trois unités d'emballage.

Sur demande, ce luminaire est également livrable avec Bluetooth®, avec vitre en verre acrylique opale, avec un downlight TriTec supplémentaire resp. avec un downlight TriTec S supplémentaire.



LED 4000 K 57 W 7053 lm-h / CIE Flux 59 83 94 96 100 / A50 selon DIN 5040

Caractéristiques techniques

Flux lumineux	7053 lm-h
Puissance de raccordement	57 W
Rendement lumineux	124 lm-h/W
Flux lumineux du module	-
Puissance du module	-
Précision des couleurs	SDCM 3
Rendu des couleurs	CRI ≥ 90
Maintien du flux lumineux	L80/B10 à 50'000 h (25 °C)
Température de couleur	4000 K
Classe d'efficacité énergétique	-

Autres informations

Sortie de lumière	directe
Répartition lumineuse	libre
Luminance BAP ≥ 65 °	≤ 1500 cd/m ²
Évaluation de l'éblouissement UGR, longitudinal	17,5
Évaluation de l'éblouissement UGR, transversal	17,5
Tension de fonctionnement	230 V AC/DC 0 / 50 / 60 Hz
Poids	5,4 kg
Sécurité photobiologique	Groupe libre (sans risque)
Accessoires	Des accessoires séparés sont disponibles pour ce luminaire. Contactez-nous si vous avez besoin de conseils.

