

Scanner le code QR pour en savoir plus sur cet article sur [www.neuco.ch](http://www.neuco.ch)

**A U1205.82016.D**  
9110 - Blanc N° 9110

Lumière directe  
LED 43 W 4696 lm-h TW 2700 – 6500 K  
Convertisseur DALI pilotable DT8

Lumière indirecte  
LED 25 W 2232 lm-h TW 2700 – 6500 K  
Convertisseur DALI pilotable DT8



 **IP20**

Suspension avec sortie de lumière directe/indirecte et répartition lumineuse libre.  
Indice de protection IP20  
Classe de protection I.

Abat-jour en polyester blanc, taille L. Châssis en aluminium, thermolaqué blanc RAL 9016, avec porte-câbles intégrés. Platines LED spécialement développées pour la lumière directe et indirecte. Blister de protection primaire pour LED opale, pour protéger la platine LED pendant le montage et homogénéiser l'éclairage de l'abat-jour. Optique microprismatique intégrée dans l'abat-jour pour un effet anti-éblouissement optimal. Cache opale via lumière indirecte pour une lumière indirecte plus douce et sans ombre. Câble de raccordement 5 x 0,75 mm<sup>2</sup> transparent. Le matériel de montage au plafond doit être commandé séparément.

Garantie 5 ans.

Livraison dans trois unités d'emballage.

Sur demande, ce luminaire est également livrable avec Bluetooth®, avec vitre en verre acrylique opale, avec un downlight TriTec supplémentaire resp. avec un downlight TriTec S supplémentaire.

PUSH, switchDIM et Touch-DIM® ne sont pas pris en charge.

LED 2700 – 6500 K 68 W 6928 lm-h / CIE Flux 61 84 94 60 100 / B53 selon DIN 5040

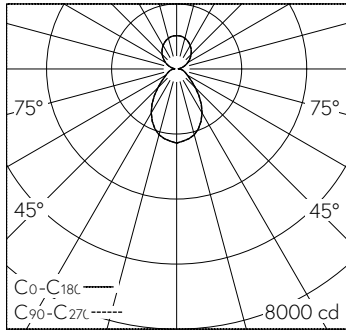
#### Caractéristiques techniques

Flux lumineux	6928 lm-h
Puissance de raccordement	68 W
Rendement lumineux	102 lm-h/W
Flux lumineux du module	–
Puissance du module	–
Précision des couleurs	SDCM 3
Rendu des couleurs	CRI ≥ 90
Maintien du flux lumineux	L80/B10 à 50'000 h (25 °C)
Température de couleur	Tunable White 2700 – 6500 K
Classe d'efficacité énergétique	–

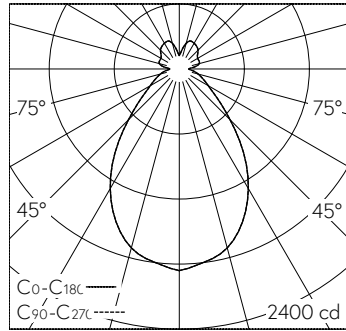
#### Autres informations

Sortie de lumière	directe/indirecte
Répartition lumineuse	libre
Température de couleur	TW 2700 – 6500 K (lumière directe) TW 2700 – 6500 K (lumière indirecte)
Rendu des couleurs	CRI ≥ 90 (lumière directe) CRI ≥ 90 (lumière indirecte)
Précision des couleurs	SDCM 3 (lumière directe) SDCM 3 (lumière indirecte)
Luminance BAP ≥ 65 °	≤ 1000 cd/m <sup>2</sup>
Évaluation de l'éblouissement UGR, longitudinal	12,8
Évaluation de l'éblouissement UGR, transversal	12,8
Tension de fonctionnement	230 V AC/DC 0 / 50 / 60 Hz
Poids	5,7 kg
Sécurité photobiologique	Groupe libre (sans risque)
Accessoires	Des accessoires séparés sont disponibles pour ce luminaire. Contactez-nous si vous avez besoin de conseils.

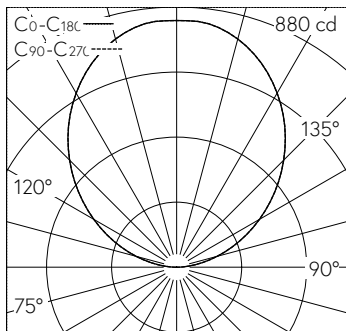




LED 2700 – 6500 K 68 W 6928 lm-h / CIE Flux 61 84 94 60 100 / B53 selon DIN 5040



LED 2700 – 6500 K 68 W 6928 lm-h / CIE Flux 61 83 94 73 100 / B52 selon DIN 5040



LED 2700 – 6500 K 25 W 2232 lm-h / CIE Flux 0 0 0 0 100 / E03 selon DIN 5040