

Scanner le code QR pour en savoir plus sur cet article sur [www.neuco.ch](http://www.neuco.ch)

**A T4511.33091.B**  
noir foncé RAL 9005  
LED 35.40 W 1459 lm-h 3000 K  
Convertisseur commutable on/off



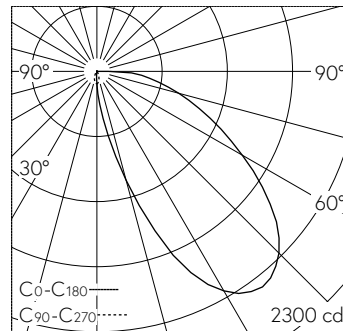
Plafonnier encastré et applique encastrée avec répartition lumineuse asymétrique.  
Indice de protection IP20  
Classe de protection I.

Projecteur semi-encastré WEGA Art. Lightengine COB LED dans la température de couleur 3000 K. Grande constance chromatique (2 SDCM initial) et très bon rendu des couleurs (CRI≥95). Tête de luminaire et cintre en L unilatéral en aluminium injecté. Ailettes de refroidissement élançées pour une gestion thermique optimale. Boîtier semi-encastré en aluminium fabriqué par usinage. Thermolaqué blanc signalisation RAL 9016. Optique à lentilles PMMA pour moins de lumière diffuse. Tête de luminaire rotative à 360° et orientable à 235°. Convertisseur on/off. Câble secondaire avec fiche intermédiaire pour l'installation préalable du convertisseur. Alimentation sur une borne avec soulagement de traction. Inclut une lentille de projection murale.

Garantie 5 ans.

Livraison dans deux unités d'emballage.

Sur demande, ce luminaire est également livrable avec Bluetooth®.



LED 3000 K 35.40 W 1459 lm-h / CIE Flux 37 73 92 100 100 / A30 selon DIN 5040

**Caractéristiques techniques**

Flux lumineux	1459 lm-h
Puissance de raccordement	35.40 W
Rendement lumineux	41 lm-h/W
Flux lumineux du module	-
Puissance du module	-
Précision des couleurs	-
Rendu des couleurs	CRI ≥ 95
Maintien du flux lumineux	L80/B10 à 50'000 h (25 °C)
Température de couleur	3000 K

**Autres informations**

Répartition lumineuse	asymétrique
Tension de fonctionnement	230 V AC/DC 0 / 50 / 60 Hz
Poids	1.400 kg
Sécurité photobiologique	Groupe de risque 1 (faible risque)

