

Scanner le code QR pour en savoir plus sur cet article sur www.neuco.ch

A T4511.23096.B
noir foncé RAL 9005
LED 33.20 W 1332 lm-h 2700 K
Convertisseur DALI pilotable



Plafonnier encastré et applique encastrée avec répartition lumineuse asymétrique.
Indice de protection IP20
Classe de protection II.

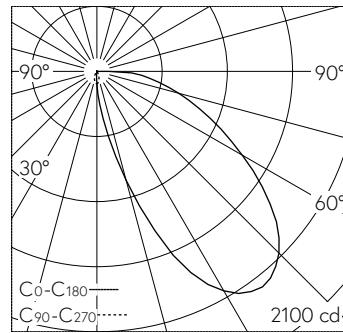
Projecteur semi-encastré WEGA Art. Lightengine COB LED dans la température de couleur 2700 K. Grande constance chromatique (2 SDCM initial) et très bon rendu des couleurs (CRI≥95). Tête de luminaire et cintre en L unilatéral en aluminium injecté. Ailettes de refroidissement élancées pour une gestion thermique optimale. Boîtier semi-encastré en aluminium fabriqué par usinage. Thermolaqué blanc signalisation RAL 9016. Optique à lentilles PMMA pour moins de lumière diffuse. Tête de luminaire rotative à 360° et orientable à 235°. Convertisseur variable de 0,1 % à 100 % à l'aide de DALI-2. Câble secondaire avec fiche intermédiaire pour l'installation préalable du convertisseur. Alimentation sur une borne avec soulagement de traction. Inclut une lentille de projection murale.

Garantie 5 ans.

Livraison dans deux unités d'emballage.

Sur demande, ce luminaire est également livrable avec Bluetooth®.

PUSH, switchDIM et Touch-DIM® ne sont pas pris en charge.



LED 2700 K 33.20 W 1332 lm-h / CIE Flux 37 73 92 100 100 / A30 selon DIN 5040

Caractéristiques techniques

Flux lumineux	1332 lm-h
Puissance de raccordement	33.20 W
Rendement lumineux	40 lm-h/W
Flux lumineux du module	-
Puissance du module	-
Précision des couleurs	-
Rendu des couleurs	CRI ≥ 95
Maintien du flux lumineux	L80/B10 à 50'000 h (25 °C)
Température de couleur	2700 K

Autres informations

Répartition lumineuse	asymétrique
Tension de fonctionnement	230 V AC/DC 0 / 50 / 60 Hz
Poids	1.500 kg
Sécurité photobiologique	Groupe de risque 1 (faible risque)

