

Scanner le code QR pour en savoir plus sur cet article sur [www.neuco.ch](http://www.neuco.ch)

**A T4511.23091.B**  
noir foncé RAL 9005  
LED 35.40 W 1403 lm-h 2700 K  
Convertisseur commutable on/off



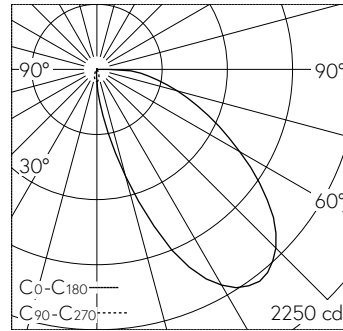
Plafonnier encastré et applique encastrée avec répartition lumineuse asymétrique.  
Indice de protection IP20  
Classe de protection I.

Projecteur semi-encastré WEGA Art. Lightengine COB LED dans la température de couleur 2700 K. Grande constance chromatique (2 SDCM initial) et très bon rendu des couleurs (CRI≥95). Tête de luminaire et cintre en L unilatéral en aluminium injecté. Ailettes de refroidissement élancées pour une gestion thermique optimale. Boîtier semi-encastré en aluminium fabriqué par usinage. Thermolaqué blanc signalisation RAL 9016. Optique à lentilles PMMA pour moins de lumière diffuse. Tête de luminaire rotative à 360° et orientable à 235°. Convertisseur on/off. Câble secondaire avec fiche intermédiaire pour l'installation préalable du convertisseur. Alimentation sur une borne avec soulagement de traction. Inclut une lentille de projection murale.

Garantie 5 ans.

Livraison dans deux unités d'emballage.

Sur demande, ce luminaire est également livrable avec Bluetooth®.



LED 2700 K 35.40 W 1403 lm-h / CIE Flux 37 73 92 100 100 / A30 selon DIN 5040

#### Caractéristiques techniques

|                           |                            |
|---------------------------|----------------------------|
| Flux lumineux             | 1403 lm-h                  |
| Puissance de raccordement | 35.40 W                    |
| Rendement lumineux        | 40 lm-h/W                  |
| Flux lumineux du module   | -                          |
| Puissance du module       | -                          |
| Précision des couleurs    | -                          |
| Rendu des couleurs        | CRI ≥ 95                   |
| Maintien du flux lumineux | L80/B10 à 50'000 h (25 °C) |
| Température de couleur    | 2700 K                     |

#### Autres informations

|                           |                                    |
|---------------------------|------------------------------------|
| Répartition lumineuse     | asymétrique                        |
| Tension de fonctionnement | 230 V AC/DC 0 / 50 / 60 Hz         |
| Poids                     | 1.400 kg                           |
| Sécurité photobiologique  | Groupe de risque 1 (faible risque) |

