

Scanner le code QR pour en savoir plus sur cet article sur www.neuco.ch

A T4431.33096.B
noir foncé RAL 9005
LED 35.40 W 1459 lm-h 3000 K
Convertisseur DALI pilotable



IP20

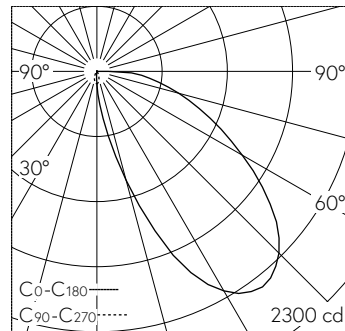
Plafonnier apparent et applique apparente avec répartition lumineuse asymétrique.
Indice de protection IP20
Classe de protection I.

Projecteur apparent WEGA Art. Light-tengine COB LED dans la température de couleur 3000 K. Grande constance chromatique (2 SDCM initial) et très bon rendu des couleurs (CRI≥95). Tête de luminaire et cintre en L unilatéral en aluminium injecté. Ailettes de refroidissement élargies pour une gestion thermique optimale. Boîtier semi-encasté en aluminium fabriqué par usinage. Thermolaqué noir foncé RAL 9005. Optique à lentilles PMMA pour moins de lumière diffuse. Tête de luminaire rotative à 360° et orientable à 235°. Convertisseur DALI-2 intégré dans le boîtier. Inclut une lentille de projection murale.

Garantie 5 ans.

Sur demande, ce luminaire est également livrable avec Bluetooth®.

PUSH, switchDIM et Touch-DIM® ne sont pas pris en charge.



LED 3000 K 35.40 W 1459 lm-h / CIE Flux 37 73 92 100 100 / A30 selon DIN 5040

Caractéristiques techniques

| | |
|---------------------------|----------------------------|
| Flux lumineux | 1459 lm-h |
| Puissance de raccordement | 35.40 W |
| Rendement lumineux | 41 lm-h/W |
| Flux lumineux du module | - |
| Puissance du module | - |
| Précision des couleurs | - |
| Rendu des couleurs | CRI ≥ 95 |
| Maintien du flux lumineux | L80/B10 à 50'000 h (25 °C) |
| Température de couleur | 3000 K |

Autres informations

| | |
|---------------------------|------------------------------------|
| Répartition lumineuse | asymétrique |
| Tension de fonctionnement | 230 V AC/DC 0 / 50 / 60 Hz |
| Poids | 1.500 kg |
| Sécurité photobiologique | Groupe de risque 1 (faible risque) |

