

Scanner le code QR pour en savoir plus sur cet article sur [www.neuco.ch](http://www.neuco.ch)

**A T4421.33041.B**  
aluminium blanc RAL 9006  
LED 27.90 W 1473 lm-h 3000 K  
Convertisseur commutable on/off



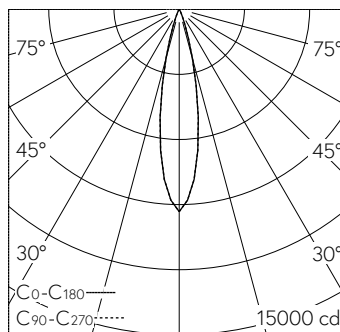
 **IP20**

Plafonnier apparent et applique apparente avec répartition lumineuse à symétrie de rotation. Indice de protection IP20 Classe de protection I.

Projecteur apparent WEGA Art. Light-tengine COB LED dans la température de couleur 3000 K. Grande constance chromatique (2 SDCM initial) et très bon rendu des couleurs (CRI≥95). Tête de luminaire et cintre en L unilatéral en aluminium injecté. Ailettes de refroidissement élançées pour une gestion thermique optimale. Boîtier semi-encastré en aluminium fabriqué par usinage. Thermolaqué aluminium blanc RAL 9006. Optique à lentilles PMMA pour moins de lumière diffuse. Angle de demi-valeur Medium Spot. Tête de luminaire rotative à 360° et orientable à 235°. Convertir intégré dans le boîtier en on/off. Commander les accessoires séparément.

Garantie 5 ans.

Sur demande, ce luminaire est également livrable avec Bluetooth®.



h [m]	D [m] 22°	E (0°)
2	0.78	2332
4	1.56	583
6	2.33	259
8	3.11	146
10	3.89	93

LED 3000 K 27.90 W 1473 lm-h 22° / CIE Flux 100 100 100 100 100 / A80 selon DIN ...

**Caractéristiques techniques**

Flux lumineux	1473 lm-h
Puissance de raccordement	27.90 W
Rendement lumineux	53 lm-h/W
Flux lumineux du module	-
Puissance du module	-
Précision des couleurs	-
Rendu des couleurs	CRI ≥ 95
Maintien du flux lumineux	L80/B10 à 50'000 h (25 °C)
Température de couleur	3000 K

**Autres informations**

Répartition lumineuse	à symétrie de rotation
Angle de demi-valeur	21.2 ° NEUCO_HALBWW_21.2
Luminance BAP ≥ 65 °	≤ 1000 cd/m <sup>2</sup>
Tension de fonctionnement	230 V AC/DC 0 / 50 / 60 Hz
Poids	1.500 kg
Sécurité photobiologique	Groupe de risque 1 (faible risque)

