

Scanner le code QR pour en savoir plus sur cet article sur www.neuco.ch

A T4411.23091.B
blanc signalisation RAL 9016
LED 35.40 W 1403 lm-h 2700 K
Convertisseur commutable on/off

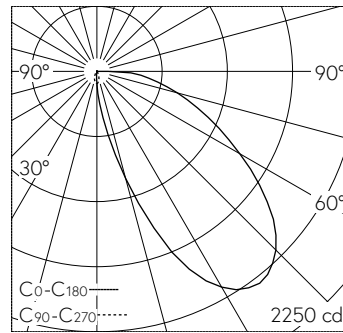


Plafonnier apparent et applique apparente avec répartition lumineuse asymétrique.
Indice de protection IP20
Classe de protection I.

Projecteur apparent WEGA Art. Light-tengine COB LED dans la température de couleur 2700 K. Grande constance chromatique (2 SDCM initial) et très bon rendu des couleurs (CRI≥95). Tête de luminaire et cintre en L unilatéral en aluminium injecté. Ailettes de refroidissement élargies pour une gestion thermique optimale. Boîtier semi-encasté en aluminium fabriqué par usinage. Thermolaqué blanc signalisation RAL 9016. Optique à lentilles PM-MA pour moins de lumière diffuse. Tête de luminaire rotative à 360° et orientable à 235°. Convertisseur intégré dans le boîtier en on/off. Inclut une lentille de projection murale.

Garantie 5 ans.

Sur demande, ce luminaire est également livrable avec Bluetooth®.



LED 2700 K 35.40 W 1403 lm-h / CIE Flux 37 73 92 100 100 / A30 selon DIN 5040

Caractéristiques techniques

Flux lumineux	1403 lm-h
Puissance de raccordement	35.40 W
Rendement lumineux	40 lm-h/W
Flux lumineux du module	-
Puissance du module	-
Précision des couleurs	-
Rendu des couleurs	CRI ≥ 95
Maintien du flux lumineux	L80/B10 à 50'000 h (25 °C)
Température de couleur	2700 K

Autres informations

Répartition lumineuse	asymétrique
Tension de fonctionnement	230 V AC/DC 0 / 50 / 60 Hz
Poids	1.500 kg
Sécurité photobiologique	Groupe de risque 1 (faible risque)

