

Scanner le code QR pour en savoir plus sur cet article sur www.neuco.ch

A T4231.33096.B
noir foncé RAL 9005
LED 35.40 W 1459 lm-h 3000 K
Convertisseur DALI pilotable



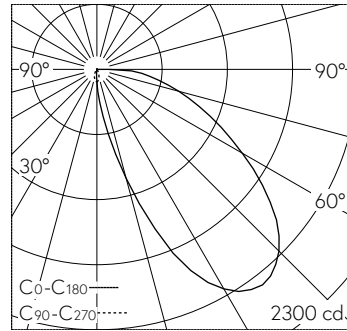
Projecteur avec répartition lumineuse asymétrique.
Indice de protection IP20
Classe de protection II.

Projecteur WEGA Art in-track. Light engine COB LED dans la température de couleur 3000 K. Grande constance chromatique (2 SDCM initial) et très bon rendu des couleurs (CRI≥95). Tête de luminaire et cintre en L unilatéral en aluminium injecté. Ailettes de refroidissement élargies pour une gestion thermique optimale. Thermolaqué noir foncé RAL 9005. Optique à lentilles PMMA pour moins de lumière diffuse. Tête de luminaire rotative à 360° et orientable à 235°. Convertisseur DALI-2 dans l'adaptateur de rail de commande. Inclut une lentille de projection murale.

Garantie 5 ans.

Sur demande, ce luminaire est également livrable avec Bluetooth®.

PUSH, switchDIM et Touch-DIM® ne sont pas pris en charge.



LED 3000 K 35.4 W 1459 lm-h / CIE Flux 37 73 92 100 100 / A30 selon DIN 5040

Caractéristiques techniques

Flux lumineux	1459 lm-h
Puissance de raccordement	35.40 W
Rendement lumineux	41 lm-h/W
Flux lumineux du module	-
Puissance du module	-
Précision des couleurs	-
Rendu des couleurs	CRI ≥ 95
Maintien du flux lumineux	L80/B10 à 50'000 h (25 °C)
Température de couleur	3000 K

Autres informations

Répartition lumineuse	asymétrique
Tension de fonctionnement	230 V AC 50 / 60 Hz
Poids	1,100 kg
Sécurité photobiologique	Groupe de risque 1 (faible risque)

