

Scanner le code QR pour en savoir plus sur cet article sur www.neuco.ch

A T4221.33096.B
aluminium blanc RAL 9006
LED 35.40 W 1459 lm-h 3000 K
Convertisseur DALI pilotable



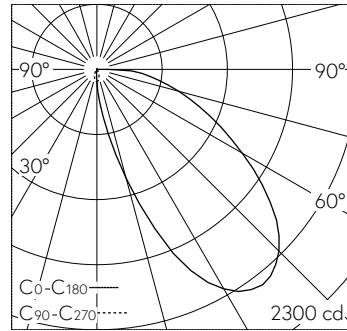
Projecteur avec répartition lumineuse asymétrique.
Indice de protection IP20
Classe de protection II.

Projecteur WEGA Art in-track. Light-engine COB LED dans la température de couleur 3000 K. Grande constance chromatique (2 SDCM initial) et très bon rendu des couleurs (CRI \geq 95). Tête de luminaire et cintre en L unilatéral en aluminium injecté. Ailettes de refroidissement élancées pour une gestion thermique optimale. Thermolaqué aluminium blanc RAL 9006. Optique à lentilles PMMA pour moins de lumière diffuse. Tête de luminaire rotative à 360° et orientable à 235°. Convertisseur DALI-2 dans l'adaptateur de rail de commande. Inclut une lentille de projection murale.

Garantie 5 ans.

Sur demande, ce luminaire est également livrable avec Bluetooth®.

PUSH, switchDIM et Touch-DIM® ne sont pas pris en charge.



LED 3000 K 35.4 W 1459 lm-h / CIE Flux 37 73 92 100 100 / A30 selon DIN 5040

Caractéristiques techniques

Flux lumineux	1459 lm-h
Puissance de raccordement	35.40 W
Rendement lumineux	41 lm-h/W
Flux lumineux du module	-
Puissance du module	-
Précision des couleurs	-
Rendu des couleurs	CRI \geq 95
Maintien du flux lumineux	L80/B10 à 50'000 h (25 °C)
Température de couleur	3000 K

Autres informations

Répartition lumineuse	asymétrique
Tension de fonctionnement	230 V AC 50 / 60 Hz
Poids	1.100 kg
Sécurité photobiologique	Groupe de risque 1 (faible risque)

