

Scanner le code QR pour en savoir plus sur cet article sur [www.neuco.ch](http://www.neuco.ch)

**A T4131.23091.B**  
 noir foncé RAL 9005  
 LED 35.40 W 1403 lm-h 2700 K  
 Convertisseur commutable on/off

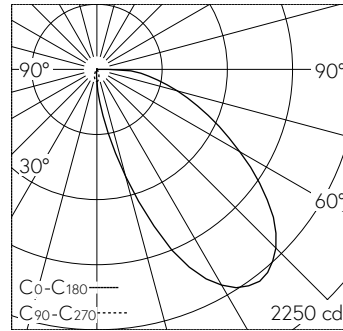


Projecteur avec répartition lumineuse asymétrique.  
 Indice de protection IP20  
 Classe de protection I.

Projecteur WEGA Art. Lightengine COB LED dans la température de couleur 2700 K. Grande constance chromatique (2 SDCM initial) et très bon rendu des couleurs (CRI≥95). Tête de luminaire et boîtier en aluminium injecté. Ailettes de refroidissement élançées pour une gestion thermique optimale. Thermolaqué noir foncé RAL 9005. Optique à lentilles PMMA pour moins de lumière diffuse. Tête de luminaire rotative à 360° et orientable à 185°. Convertisseur intégré dans le boîtier en on/off. Adaptateur à 3 phases (Global Trac, unipro, Stucchi). Inclut une lentille de projection murale.

Garantie 5 ans.

Sur demande, ce luminaire est également livrable avec Bluetooth®.



LED 2700 K 35.4 W 1403 lm-h / CIE Flux 37 73 92 100 100 / A30 selon DIN 5040

**Caractéristiques techniques**

Flux lumineux	1403 lm-h
Puissance de raccordement	35.40 W
Rendement lumineux	40 lm-h/W
Flux lumineux du module	-
Puissance du module	-
Précision des couleurs	-
Rendu des couleurs	CRI ≥ 95
Maintien du flux lumineux	L80/B10 à 50'000 h (25 °C)
Température de couleur	2700 K

**Autres informations**

Répartition lumineuse	asymétrique
Tension de fonctionnement	230 V AC/DC 0 / 50 / 60 Hz
Poids	1.400 kg
Sécurité photobiologique	Groupe de risque 1 (faible risque)

