

Scanner le code QR pour en savoir plus sur cet article sur www.neuco.ch

A T4121.33094.B
aluminium blanc RAL 9006
LED 33.20 W 1385 lm-h 3000 K
Convertisseur réglable potentiomètre

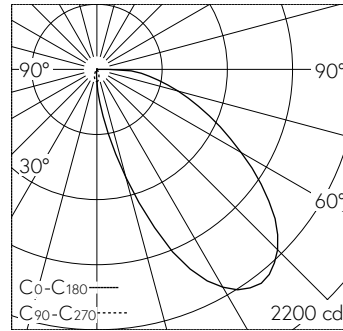


Projecteur avec répartition lumineuse asymétrique.
Indice de protection IP20
Classe de protection I.

Projecteur WEGA Art. Lightengine COB LED dans la température de couleur 3000 K. Grande constance chromatique (2 SDCM initial) et très bon rendu des couleurs (CRI≥95). Tête de luminaire et boîtier en aluminium injecté. Ailettes de refroidissement élançées pour une gestion thermique optimale. Thermolaqué aluminium blanc RAL 9006. Optique à lentilles PMMA pour moins de lumière diffuse. Tête de luminaire rotative à 360° et orientable à 185°. Convertisseur intégré dans le boîtier, variable de 0,1 % à 100 % à l'aide de POTI. Adaptateur à 3 phases (Global Trac, unipro, Stucchi). Inclut une lentille de projection murale.

Garantie 5 ans.

Sur demande, ce luminaire est également livrable avec Bluetooth®.



LED 3000 K 33.2 W 1385 lm-h / CIE Flux 37 73 92 100 100 / A30 selon DIN 5040

Caractéristiques techniques

Flux lumineux	1385 lm-h
Puissance de raccordement	33.20 W
Rendement lumineux	42 lm-h/W
Flux lumineux du module	-
Puissance du module	-
Précision des couleurs	-
Rendu des couleurs	CRI ≥ 95
Maintien du flux lumineux	L80/B10 à 50'000 h (25 °C)
Température de couleur	3000 K

Autres informations

Répartition lumineuse	asymétrique
Tension de fonctionnement	230 V AC/DC 0 / 50 / 60 Hz
Poids	1.500 kg
Sécurité photobiologique	Groupe de risque 1 (faible risque)

