

Scanner le code QR pour en savoir plus sur cet article sur www.neuco.ch

A T4111.53096.B
blanc signalisation RAL 9016
LED 33.20 W 1531 lm-h 4000 K
Convertisseur DALI pilotable



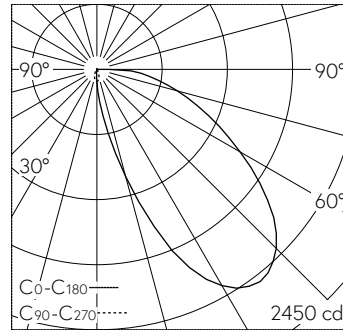
Projecteur avec répartition lumineuse asymétrique.
Indice de protection IP20
Classe de protection I.

Projecteur WEGA Art. Lightengine COB LED dans la température de couleur 4000 K. Grande constance chromatique (2 SDCM initial) et très bon rendu des couleurs (CRI≥95). Tête de luminaire et boîtier en aluminium injecté. Ailettes de refroidissement élançées pour une gestion thermique optimale. Thermolaqué blanc signalisation RAL 9016. Optique à lentilles PMMA pour moins de lumière diffuse. Tête de luminaire rotative à 360° et orientable à 185°. Convertisseur intégré dans le boîtier, variable de 0,1 % à 100 % à l'aide de DALI-2. Adaptateur à 3 phases (Global Trac, unipro, Stucchi). Inclut une lentille de projection murale.

Garantie 5 ans.

Sur demande, ce luminaire est également livrable avec Bluetooth®.

PUSH, switchDIM et Touch-DIM® ne sont pas pris en charge.



LED 4000 K 33.2 W 1531 lm-h / CIE Flux 37 73 92 100 100 / A30 selon DIN 5040

Caractéristiques techniques

| | |
|---------------------------|----------------------------|
| Flux lumineux | 1531 lm-h |
| Puissance de raccordement | 33.20 W |
| Rendement lumineux | 46 lm-h/W |
| Flux lumineux du module | - |
| Puissance du module | - |
| Précision des couleurs | - |
| Rendu des couleurs | CRI ≥ 95 |
| Maintien du flux lumineux | L80/B10 à 50'000 h (25 °C) |
| Température de couleur | 4000 K |

Autres informations

| | |
|---------------------------|------------------------------------|
| Répartition lumineuse | asymétrique |
| Tension de fonctionnement | 230 V AC/DC 0 / 50 / 60 Hz |
| Poids | 1.500 kg |
| Sécurité photobiologique | Groupe de risque 1 (faible risque) |

