

Scanner le code QR pour en savoir plus sur cet article sur www.neuco.ch

A T3533 52091.B
noir foncé RAL 9005
LED 24,7 W 1417 lm-h 4000 K
Convertisseur commutable on/off

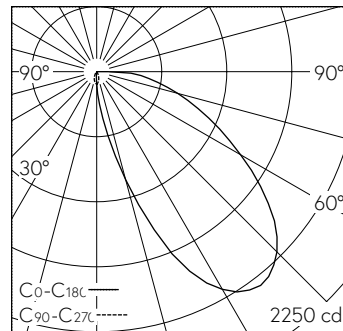


Plafonnier à encastrer avec répartition lumineuse asymétrique. Indice de protection IP20. Classe de protection I.

Projecteur semi-encastré WEGA. COB-LED Lightengine 4000 K avec verre comme protection contre les contacts accidentels. Haute consistance des couleurs (2 SDCM initial) et bon rendu des couleurs (CRI≥90). Tête de lampe et étrier en L d'un côté en aluminium moulé sous pression. Ailettes de refroidissement incurvées pour une gestion thermique optimale. Boîtier semi-encastré en aluminium usiné par enlèvement de copeaux. Revêtement par poudre noir RAL 9005. Réflecteur interchangeable microfacetté en aluminium anodisé brillant. Tête de lampe pivotante à 360° et orientable à 235°. Convertisseur on/off. Câble secondaire avec connecteur intermédiaire pour l'installation préalable du convertisseur. Alimentation sur borne à décharge de traction. Inclut une lentille de projection murale.

Garantie 5 ans.

Livraison dans deux unités d'emballage.



LED 4000 K 24,7 W 1417 lm-h / CIE Flux 37 73 92 100 100 / A30 selon DIN 5040

Caractéristiques techniques

Flux lumineux	1417 lm-h
Puissance de raccordement	24,7 W
Rendement lumineux	57 lm-h/W
Flux lumineux du module	-
Puissance du module	-
Précision des couleurs	SDCM 2
Rendu des couleurs	CRI ≥ 90
Maintien du flux lumineux	L80/B10 à 50'000 h (25 °C)
Température de couleur	4000 K
Classe d'efficacité énergétique	-

Autres informations

Répartition lumineuse	asymétrique
Boîtier d'alimentation	externe, compris dans la livraison
Tension de fonctionnement	230 V AC/DC 0 / 50 / 60 Hz
Poids	1,4 kg
Sécurité photobiologique	Groupe de risque 1 (faible risque)
Accessoires	Des accessoires séparés sont disponibles pour ce luminaire. Contactez-nous si vous avez besoin de conseils.

