



Scanner le code QR pour en savoir plus sur cet article sur [www.neuco.ch](http://www.neuco.ch)

**A T3531 52066.B**  
noir foncé RAL 9005  
LED 47 W 4113 lm-h 4000 K  
Convertisseur DALI pilotable



 **IP20**

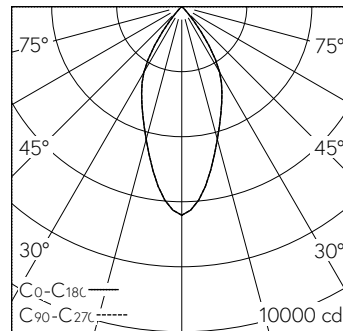
Plafonnier à encastrer avec répartition lumineuse à symétrie de rotation. Indice de protection IP20 Classe de protection I.

Rosace plafond laque structure noir (RAL 9005) avec plaque de contre-pression.  
Boîtier de projecteur avec dissipateur pour thermo-management optimum en fonte d'aluminium injectée, laque structure noir (RAL 9005).  
Inclinable 235°, rotation 360°.  
Module LED COB, blanc neutre avec verre protection contre le contact. CRI ≥ 90. SDCM 2.  
Réflecteur en aluminium remplaçable avec micro facettes, éloxé poli brillant.  
Convertisseur DALI avec câble de raccordement et système de connexion. Câblage interne sans halogènes.

Garantie 5 ans.

Livraison dans deux unités d'emballage.

PUSH, switchDIM et Touch-DIM® ne sont pas pris en charge.



h [m]	D [m] 46°	E (0°)
2	1.70	1603
4	3.40	401
6	5.09	178
8	6.79	100
10	8.49	64

LED 4000 K 47 W 4113 lm-h 46° / CIE Flux 97 100 100 100 100 / A80 selon DIN 5040

**Caractéristiques techniques**

Flux lumineux	4113 lm-h
Puissance de raccordement	47 W
Rendement lumineux	88 lm-h/W
Flux lumineux du module	-
Puissance du module	-
Précision des couleurs	SDCM 2
Rendu des couleurs	CRI ≥ 90
Maintien du flux lumineux	L80/B10 à 50'000 h (25 °C)
Température de couleur	4000 K
Classe d'efficacité énergétique	-

**Autres informations**

Répartition lumineuse	à symétrie de rotation
Angle de demi-valeur	45 ° Flood
Luminance BAP ≥ 65 °	≤ 1000 cd/m²
Évaluation de l'éblouissement UGR, longitudinal	23,9
Évaluation de l'éblouissement UGR, transversal	23,9
Boîtier d'alimentation	externe, compris dans la livraison
Tension de fonctionnement	230 V AC/DC 0 / 50 / 60 Hz
Poids	1,3 kg
Sécurité photobiologique	Groupe de risque 1 (faible risque)
Accessoires	Des accessoires séparés sont disponibles pour ce luminaire. Contactez-nous si vous avez besoin de conseils.

