



Scanner le code QR pour en savoir plus sur cet article sur [www.neuco.ch](http://www.neuco.ch)

**A T3513 32096.B**  
noir foncé RAL 9005  
LED 24,7 W 1317 lm-h 3000 K  
Convertisseur DALI pilotable



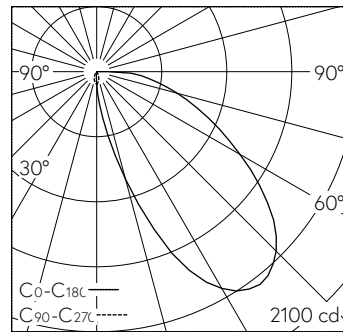
Plafonnier à encastrer avec répartition lumineuse asymétrique. Indice de protection IP20. Classe de protection I.

Projecteur semi-encastré WEGA. COB-LED Lightengine 3000 K avec vitre en verre comme protection contre les contacts accidentels. Haute consistance des couleurs (2 SDCM initial) et bon rendu des couleurs (CRI≥90). Tête de lampe et étrier en L d'un côté en aluminium moulé sous pression. Ailettes de refroidissement incurvées pour une gestion thermique optimale. Boîtier semi-encastré en aluminium usiné par enlèvement de copeaux. Revêtement par poudre blanc RAL 9016. Réflecteur interchangeable microfacetté en aluminium anodisé brillant. Tête de lampe pivotante à 360° et orientable à 235°. Convertisseur DALI-2. Câble secondaire avec connecteur intermédiaire pour l'installation préalable du convertisseur. Alimentation sur borne à décharge de traction. Inclut une lentille de projection murale.

Garantie 5 ans.

Livraison dans deux unités d'emballage.

PUSH, switchDIM et Touch-DIM® ne sont pas pris en charge.



LED 3000 K 24,7 W 1317 lm-h / CIE Flux 37 73 92 100 100 / A30 selon DIN 5040

**Caractéristiques techniques**

|                                 |                            |
|---------------------------------|----------------------------|
| Flux lumineux                   | 1317 lm-h                  |
| Puissance de raccordement       | 24,7 W                     |
| Rendement lumineux              | 53 lm-h/W                  |
| Flux lumineux du module         | -                          |
| Puissance du module             | -                          |
| Précision des couleurs          | SDCM 2                     |
| Rendu des couleurs              | CRI ≥ 90                   |
| Maintien du flux lumineux       | L80/B10 à 50'000 h (25 °C) |
| Température de couleur          | 3000 K                     |
| Classe d'efficacité énergétique | -                          |

**Autres informations**

|                           |   |
|---------------------------|---|
| Répartition lumineuse     | asymétrique   |
| Boîtier d'alimentation    | externe, compris dans la livraison  |
| Tension de fonctionnement | 230 V AC/DC 0 / 50 / 60 Hz  |
| Poids                     | 1,4 kg  |
| Sécurité photobiologique  | Groupe de risque 1 (faible risque)  |
| Accessoires               | Des accessoires séparés sont disponibles pour ce luminaire. Contactez-nous si vous avez besoin de conseils. |

