



Scanner le code QR pour en savoir plus sur cet article sur www.neuco.ch

A T3422 32091.B
aluminium blanc RAL 9006
LED 34,1 W 1722 lm-h 3000 K
Convertisseur commutable on/off

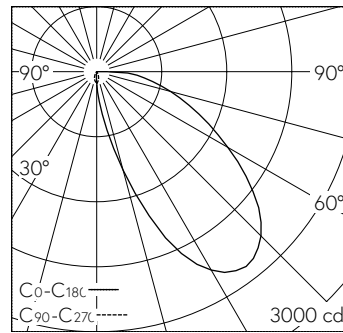


 **IP20**

Plafonnier apparent avec répartition lumineuse asymétrique.
Indice de protection IP20
Classe de protection I.

Projecteur à boîtier apparent WEGA. COB-LED Lightengine 3000 K avec vitre de protection contre les contacts accidentels. Haute consistance des couleurs (2 SDCM initial) et bon rendu des couleurs (CRI≥90). Tête de lampe et étrier en L sur un côté en aluminium moulé sous pression. Ailettes de refroidissement incurvées pour une gestion thermique optimale. Boîtier de montage en aluminium usiné par enlèvement de copeaux. Thermolaqué argent RAL 9006. Réflecteur interchangeable microfacetté en aluminium anodisé brillant. Tête de lampe pivotante à 360° et orientable à 235°. Convertisseur on/off intégré dans le boîtier. Inclut une lentille de projection murale.

Garantie 5 ans.



LED 3000 K 34,1 W 1722 lm-h / CIE Flux 37 73 92 100 100 / A30 selon DIN 5040

Caractéristiques techniques

Flux lumineux	1722 lm-h
Puissance de raccordement	34,1 W
Rendement lumineux	50 lm-h/W
Flux lumineux du module	-
Puissance du module	-
Précision des couleurs	SDCM 2
Rendu des couleurs	CRI ≥ 90
Maintien du flux lumineux	L80/B10 à 50'000 h (25 °C)
Température de couleur	3000 K
Classe d'efficacité énergétique	-

Autres informations

Répartition lumineuse	asymétrique
Tension de fonctionnement	230 V AC/DC 0 / 50 / 60 Hz
Poids	1,5 kg
Sécurité photobiologique	Groupe de risque 1 (faible risque)
Accessoires	Des accessoires séparés sont disponibles pour ce luminaire. Contactez-nous si vous avez besoin de conseils.

