

Scanner le code QR pour en savoir plus sur cet article sur [www.neuco.ch](http://www.neuco.ch)

**A T3411 22096.B**  
blanc signalisation RAL 9016  
LED 47 W 2015 lm-h 2700 K  
Convertisseur DALI pilotable

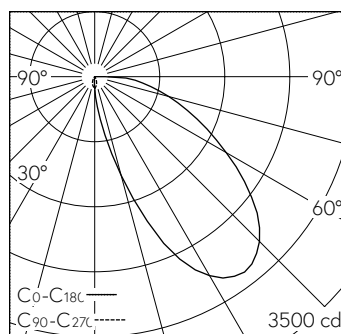


Plafonnier apparent avec répartition lumineuse asymétrique.  
Indice de protection IP20  
Classe de protection I.

Projecteur à boîtier apparent WEGA. COB-LED Lightengine 2700 K avec vitre de protection contre les contacts accidentels. Haute consistance des couleurs (2 SDCM initial) et bon rendu des couleurs (CRI≥90). Tête de lampe et étrier en L sur un côté en aluminium moulé sous pression. Ailettes de refroidissement incurvées pour une gestion thermique optimale. Boîtier de montage en aluminium usiné par enlèvement de copeaux. Thermolaqué blanc RAL 9016. Réflecteur interchangeable microfacetté en aluminium anodisé brillant. Tête de lampe pivotante à 360° et orientable à 235°. Convertisseur DALI-2 intégré dans le boîtier. Inclut une lentille de projection murale.

Garantie 5 ans.

PUSH, switchDIM et Touch-DIM® ne sont pas pris en charge.



LED 2700 K 47 W 2015 lm-h / CIE Flux 37 73 92 100 100 / A30 selon DIN 5040

**Caractéristiques techniques**

|                                 |                            |
|---------------------------------|----------------------------|
| Flux lumineux                   | 2015 lm-h                  |
| Puissance de raccordement       | 47 W                       |
| Rendement lumineux              | 43 lm-h/W                  |
| Flux lumineux du module         | -                          |
| Puissance du module             | -                          |
| Précision des couleurs          | SDCM 2                     |
| Rendu des couleurs              | CRI ≥ 90                   |
| Maintien du flux lumineux       | L80/B10 à 50'000 h (25 °C) |
| Température de couleur          | 2700 K                     |
| Classe d'efficacité énergétique | -                          |

**Autres informations**

|                           |   |
|---------------------------|---|
| Répartition lumineuse     | asymétrique   |
| Tension de fonctionnement | 230 V AC/DC 0 / 50 / 60 Hz  |
| Poids                     | 1,5 kg  |
| Sécurité photobiologique  | Groupe de risque 1 (faible risque)  |
| Accessoires               | Des accessoires séparés sont disponibles pour ce luminaire. Contactez-nous si vous avez besoin de conseils. |

