

Scanner le code QR pour en savoir plus sur cet article sur www.neuco.ch

A T3332 32151.B
noir foncé RAL 9005
LED 19 W 1851 lm-h 3000 K
Convertisseur commutable on/off



IP20

Plafonnier à encastrer avec répartition lumineuse à symétrie de rotation. Indice de protection IP20 Classe de protection II.

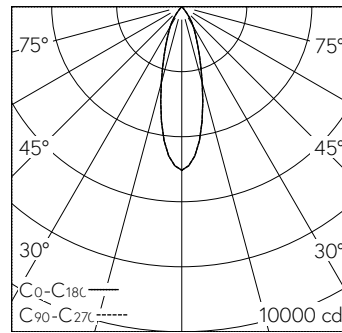
Platine LED COB avec verre de protection, blanc chaud, CRI≥90, avec dissipateur en alu extrudé, pelliculé noir. Réflecteur en aluminium microfacetter, éloxé brillant.

Bague de serrage en Polyamide renforcée à la fibre de verre avec fissures de refroidissement, noir. Câblage interne sans halogènes. Précablé avec fiche intermédiaire. Convertisseur on/off. Bornier 2x 1,5² avec arrêt de traction. Sans accessoires de montage.

Garantie 5 ans.

Livraison dans deux unités d'emballage.

Le diamètre de la découpe au plafond dépend des accessoires d'encastrement utilisés, la distance latérale séparant le boîtier du luminaire des éléments de construction environnants doit être d'au moins 50 mm.



| h [m] | D [m] 30° | E (0°) |
|-------|-----------|--------|
| 2 | 1.07 | 1258 |
| 4 | 2.14 | 314 |
| 6 | 3.22 | 140 |
| 8 | 4.29 | 79 |
| 10 | 5.36 | 50 |

LED 3000 K 19 W 1851 lm-h 30° / CIE Flux 99 100 100 100 100 / A80 selon DIN 5040

Caractéristiques techniques

| | |
|---------------------------------|----------------------------|
| Flux lumineux | 1851 lm-h |
| Puissance de raccordement | 19 W |
| Rendement lumineux | 97 lm-h/W |
| Flux lumineux du module | - |
| Puissance du module | - |
| Précision des couleurs | SDCM 2 |
| Rendu des couleurs | CRI ≥ 90 |
| Maintien du flux lumineux | L80/B10 à 50'000 h (25 °C) |
| Température de couleur | 3000 K |
| Classe d'efficacité énergétique | - |

Autres informations

| | |
|---|---|
| Répartition lumineuse | à symétrie de rotation |
| Angle de demi-valeur | 29 ° Medium Flood |
| Luminance BAP ≥ 65 ° | ≤ 1000 cd/m ² |
| Évaluation de l'éblouissement UGR, longitudinal | 17,9 |
| Évaluation de l'éblouissement UGR, transversal | 17,9 |
| Boîtier d'alimentation | externe, compris dans la livraison |
| Tension de fonctionnement | 230 V AC 50 / 60 Hz |
| Poids | 0,8 kg |
| Sécurité photobiologique | Groupe de risque 1 (faible risque) |
| Accessoires | Des accessoires séparés sont disponibles pour ce luminaire. Contactez-nous si vous avez besoin de conseils. |

