

Scanner le code QR pour en savoir plus sur cet article sur www.neuco.ch

A T3332 32031.B
noir foncé RAL 9005
LED 19 W 1824 lm-h 3000 K
Convertisseur commutable on/off



Plafonnier à encastrer avec répartition lumineuse à symétrie de rotation. Indice de protection IP20
Classe de protection II.

Platine LED COB avec verre de protection, blanc chaud, CRI≥90, avec dissipateur en alu extrudé, pelliculé noir. Réflecteur en aluminium microfacetter, éloxé brillant.

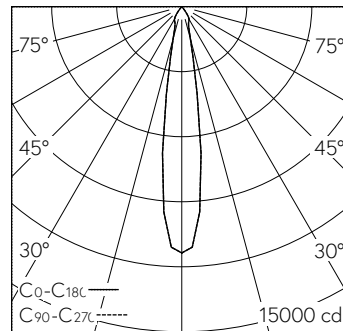
Bague de serrage en Polyamide renforcée à la fibre de verre avec fissures de refroidissement, noir. Câblage interne sans halogènes. Anneau d'encastrement synthétique, noir (RAL 9005), pour plafonds à découpe.

Fixation par ressort d'écartement pour épaisseur de plafond 1 à 28mm. Précablé avec fiche intermédiaire. Convertisseur on/off. Bornier 2x 1,5² avec arrêt de traction.

Garantie 5 ans.

Livraison dans deux unités d'emballage.

La distance latérale séparant le boîtier du luminaire des éléments de construction environnants doit être d'au moins 50 mm.



| h [m] | D [m] 17.0° | E (0°) |
|-------|-------------|--------|
| 3 | 0.90 | 1262 |
| 6 | 1.79 | 316 |
| 9 | 2.69 | 140 |
| 12 | 3.59 | 79 |
| 15 | 4.48 | 50 |

LED 3000 K 19 W 1824 lm-h 17.0° / CIE Flux 100 100 100 100 100 / A80 selon DIN 5...

Caractéristiques techniques

| | |
|---------------------------------|----------------------------|
| Flux lumineux | 1824 lm-h |
| Puissance de raccordement | 19 W |
| Rendement lumineux | 96 lm-h/W |
| Flux lumineux du module | - |
| Puissance du module | - |
| Précision des couleurs | SDCM 2 |
| Rendu des couleurs | CRI ≥ 90 |
| Maintien du flux lumineux | L80/B10 à 50'000 h (25 °C) |
| Température de couleur | 3000 K |
| Classe d'efficacité énergétique | - |

Autres informations

| | |
|---|---|
| Répartition lumineuse | à symétrie de rotation |
| Angle de demi-valeur | 17 ° Medium Spot |
| Luminance BAP ≥ 65 ° | ≤ 1000 cd/m ² |
| Évaluation de l'éblouissement UGR, longitudinal | 17,9 |
| Évaluation de l'éblouissement UGR, transversal | 17,9 |
| Boîtier d'alimentation | externe, compris dans la livraison |
| Tension de fonctionnement | 230 V AC 50 / 60 Hz |
| Poids | 0,8 kg |
| Sécurité photobiologique | Groupe de risque 1 (faible risque) |
| Accessoires | Des accessoires séparés sont disponibles pour ce luminaire. Contactez-nous si vous avez besoin de conseils. |

