



Scanner le code QR pour en savoir plus sur cet article sur www.neuco.ch

A T3331 52066.B
noir foncé RAL 9005
LED 30 W 2875 lm-h 4000 K
Convertisseur DALI pilotable



 **IP20**

Plafonnier à encastrer avec répartition lumineuse à symétrie de rotation. Indice de protection IP20. Classe de protection I.

Platine LED COB avec verre de protection, blanc neutre, CRI≥90, avec dissipateur en alu extrudé, pelliculé noir. Réflecteur en aluminium microfacetter, éloxé brillant.

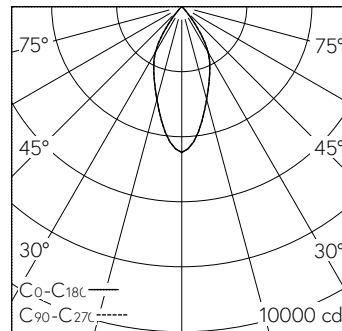
Bague de serrage en Polyamide renforcée à la fibre de verre avec fissures de refroidissement, noir. Câblage interne sans halogènes. Anneau d'encastrement synthétique, noir (RAL 9005), pour plafonds à découpe.

Fixation par ressort d'écartement pour épaisseur de plafond 1 à 28mm. Précablé avec fiche intermédiaire. Convertisseur DALI. Bornier 2x 1,5² avec arrêt de traction.

Garantie 5 ans.

Livraison dans deux unités d'emballage.

La distance latérale séparant le boîtier du luminaire des éléments de construction environnants doit être d'au moins 50 mm.



h [m]	D [m] 46°	E (0°)
2	1.70	1121
4	3.40	280
6	5.09	125
8	6.79	70
10	8.49	45

LED 4000 K 30 W 2875 lm-h 46° / CIE Flux 97 100 100 100 100 / A80 selon DIN 5040

Caractéristiques techniques

Flux lumineux	2875 lm-h
Puissance de raccordement	30 W
Rendement lumineux	96 lm-h/W
Flux lumineux du module	-
Puissance du module	-
Précision des couleurs	SDCM 2
Rendu des couleurs	CRI ≥ 90
Maintien du flux lumineux	L80/B10 à 50'000 h (25 °C)
Température de couleur	4000 K
Classe d'efficacité énergétique	-

Autres informations

Répartition lumineuse	à symétrie de rotation
Angle de demi-valeur	45 ° Flood
Luminance BAP ≥ 65 °	≤ 1000 cd/m ²
Évaluation de l'éblouissement UGR, longitudinal	22,6
Évaluation de l'éblouissement UGR, transversal	22,6
Boîtier d'alimentation	externe, compris dans la livraison
Tension de fonctionnement	230 V AC/DC 0 / 50 / 60 Hz
Poids	0,8 kg
Sécurité photobiologique	Groupe de risque 1 (faible risque)
Accessoires	Des accessoires séparés sont disponibles pour ce luminaire. Contactez-nous si vous avez besoin de conseils.

