

Scanner le code QR pour en savoir plus sur cet article sur [www.neuco.ch](http://www.neuco.ch)

**A T3311 32036.B**  
blanc signalisation RAL 9016  
LED 30 W 2726 lm-h 3000 K  
Convertisseur DALI pilotable



 **IP20**

Plafonnier à encastrer avec répartition lumineuse à symétrie de rotation. Indice de protection IP20. Classe de protection I.

Platine LED COB avec verre de protection, blanc chaud, CRI≥90, avec dissipateur en alu extrudé, pelliculé noir. Réflecteur en aluminium microfacetter, éloxé brillant.

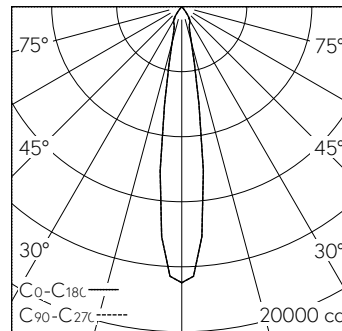
Bague de serrage en Polyamide renforcée à la fibre de verre avec fissures de refroidissement, blanc. Câblage interne sans halogènes. Anneau d'encastrement synthétique, blanc trafic (RAL 9016), pour plafonds à découpe.

Fixation par ressort d'écartement pour épaisseur de plafond 1 à 28mm. Pré-câblé avec fiche intermédiaire. Convertisseur DALI. Bornier 2x 1,5<sup>2</sup> avec arrêt de traction.

Garantie 5 ans.

Livraison dans deux unités d'emballage.

La distance latérale séparant le boîtier du luminaire des éléments de construction environnants doit être d'au moins 50 mm.



| h [m] | D [m] | E (0°) |
|-------|-------|--------|
| 3     | 0.90  | 1887   |
| 6     | 1.79  | 472    |
| 9     | 2.69  | 210    |
| 12    | 3.59  | 118    |
| 15    | 4.48  | 75     |

LED 3000 K 30 W 2726 lm-h 17.0° / CIE Flux 100 100 100 100 100 / A80 selon DIN 5...

**Caractéristiques techniques**

|                                 |                            |
|---------------------------------|----------------------------|
| Flux lumineux                   | 2726 lm-h                  |
| Puissance de raccordement       | 30 W                       |
| Rendement lumineux              | 91 lm-h/W                  |
| Flux lumineux du module         | -                          |
| Puissance du module             | -                          |
| Précision des couleurs          | SDCM 2                     |
| Rendu des couleurs              | CRI ≥ 90                   |
| Maintien du flux lumineux       | L80/B10 à 50'000 h (25 °C) |
| Température de couleur          | 3000 K                     |
| Classe d'efficacité énergétique | -                          |

**Autres informations**

|   |   |
|---|---|
| Répartition lumineuse                           | à symétrie de rotation  |
| Angle de demi-valeur                            | 17 ° Medium Spot  |
| Luminance BAP ≥ 65 °                            | ≤ 1000 cd/m <sup>2</sup>  |
| Évaluation de l'éblouissement UGR, longitudinal | 19,3  |
| Évaluation de l'éblouissement UGR, transversal  | 19,3  |
| Boîtier d'alimentation                          | externe, compris dans la livraison  |
| Tension de fonctionnement                       | 230 V AC/DC 0 / 50 / 60 Hz  |
| Poids   | 0,8 kg  |
| Sécurité photobiologique                        | Groupe de risque 1 (faible risque)  |
| Accessoires                                     | Des accessoires séparés sont disponibles pour ce luminaire. Contactez-nous si vous avez besoin de conseils. |

