



Scanner le code QR pour en savoir plus sur cet article sur www.neuco.ch

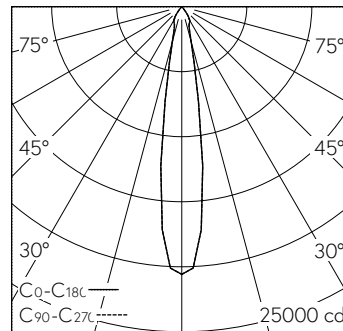
A T3232 52031.C
noir foncé RAL 9005
LED 35,1 W 3304 lm-h 4000 K
Convertisseur commutable on/off



IP20

Projecteur avec répartition lumineuse à symétrie de rotation.
Indice de protection IP20
Classe de protection II.

Boîtier avec dissipateur pour thermomanagement optimum et box l'appareillage en fonte d'aluminium injectée, laque structure noir (RAL 9005).
Inclinable $\pm 92^\circ$, rotation 360°.
Module LED COB, blanc neutre avec verre protection contre le contact. CRI ≥ 90 . SDCM 2.
Réflecteur en aluminium remplaçable avec micro facettes, éloxé poli brillant.
Convertisseur on/off in-track.
Câblage interne sans halogènes.
Adaptateur rail à 3 phases, noir.
Garantie 5 ans.



h [m]	D [m] 17.0°	E (0°)
3	0.90	2287
6	1.79	572
9	2.69	254
12	3.59	143
15	4.48	91

LED 4000 K 35,1 W 3304 lm-h 17.0° / CIE Flux 100 100 100 100 100 / A80 selon DIN...

Caractéristiques techniques

Flux lumineux	3304 lm-h
Puissance de raccordement	35,1 W
Rendement lumineux	94 lm-h/W
Flux lumineux du module	-
Puissance du module	-
Précision des couleurs	SDCM 2
Rendu des couleurs	CRI ≥ 90
Maintien du flux lumineux	L80/B10 à 50'000 h (25 °C)
Température de couleur	4000 K
Classe d'efficacité énergétique	-

Autres informations

Répartition lumineuse	à symétrie de rotation
Angle de demi-valeur	17 ° Medium Spot
Cut-Off	45 °
Luminance BAP $\geq 65^\circ$	$\leq 1000 \text{ cd/m}^2$
Évaluation de l'éblouissement UGR, longitudinal	19
Évaluation de l'éblouissement UGR, transversal	19
Tension de fonctionnement	230 V AC/DC 0 / 50 / 60 Hz
Poids	1 kg
Sécurité photobiologique	Groupe de risque 1 (faible risque)
Accessoires	Des accessoires séparés sont disponibles pour ce luminaire. Contactez-nous si vous avez besoin de conseils.

