



Scanner le code QR pour en savoir plus sur cet article sur www.neuco.ch

A T3222 32066.C
aluminium blanc RAL 9006
LED 35,1 W 3009 lm-h 3000 K
Convertisseur DALI pilotable



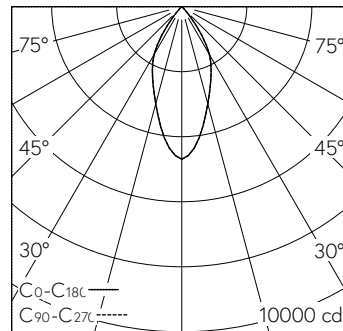
 **IP20**

Projecteur avec répartition lumineuse à symétrie de rotation.
Indice de protection IP20
Classe de protection II.

Boîtier avec dissipateur pour thermomanagement optimum et box l'appareillage en fonte d'aluminium injectée, laque structure argent (RAL 9006).
Inclinable $\pm 92^\circ$, rotation 360° .
Module LED COB, blanc chaud avec verre protection contre le contact.
CRI ≥ 90 . SDCM 2.
Réflecteur en aluminium remplaçable avec micro facettes, éloxé poli brillant.
Convertisseur DALI in-track.
Câblage interne sans halogènes.
Adaptateur DALI, noir foncé RAL 9005.

Garantie 5 ans.

PUSH, switchDIM et Touch-DIM® ne sont pas pris en charge.



| h [m] | D [m] 46° | E (0°) |
|-------|-----------|--------|
| 2 | 1.70 | 1173 |
| 4 | 3.40 | 293 |
| 6 | 5.09 | 130 |
| 8 | 6.79 | 73 |
| 10 | 8.49 | 47 |

LED 3000 K 35,1 W 3009 lm-h 46° / CIE Flux 97 100 100 100 / A80 selon DIN 5...

Caractéristiques techniques

| | |
|---------------------------------|----------------------------|
| Flux lumineux | 3009 lm-h |
| Puissance de raccordement | 35,1 W |
| Rendement lumineux | 86 lm-h/W |
| Flux lumineux du module | - |
| Puissance du module | - |
| Précision des couleurs | SDCM 2 |
| Rendu des couleurs | CRI ≥ 90 |
| Maintien du flux lumineux | L80/B10 à 50'000 h (25 °C) |
| Température de couleur | 3000 K |
| Classe d'efficacité énergétique | - |

Autres informations

| | |
|---|---|
| Répartition lumineuse | à symétrie de rotation |
| Angle de demi-valeur | 45 ° Flood |
| Cut-Off | 45 ° |
| Luminance BAP $\geq 65^\circ$ | $\leq 1000 \text{ cd/m}^2$ |
| Évaluation de l'éblouissement UGR, longitudinal | 22,8 |
| Évaluation de l'éblouissement UGR, transversal | 22,8 |
| Tension de fonctionnement | 230 V AC 50 / 60 Hz |
| Poids | 1 kg |
| Sécurité photobiologique | Groupe de risque 1 (faible risque) |
| Accessoires | Des accessoires séparés sont disponibles pour ce luminaire. Contactez-nous si vous avez besoin de conseils. |

