

Scanner le code QR pour en savoir plus sur cet article sur www.neuco.ch

A T3213 32056.B
blanc signalisation RAL 9016
LED 25,5 W 2382 lm-h 3000 K
Convertisseur DALI pilotable



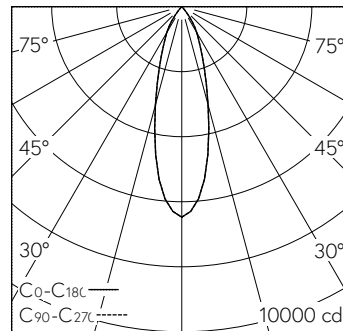
IP20

Projecteur avec répartition lumineuse à symétrie de rotation.
Indice de protection IP20
Classe de protection II.

Boîtier avec dissipateur pour thermomanagement optimum et box l'appareillage en fonte d'aluminium injectée, laque structure blanc (RAL 9016).
Inclinable $\pm 92^\circ$, rotation 360° .
Module LED COB, blanc chaud avec verre protection contre le contact.
CRI ≥ 90 . SDCM 2.
Réflecteur en aluminium remplaçable avec micro facettes, éloxé poli brillant.
Convertisseur DALI in-track.
Câblage interne sans halogènes.
Adaptateur DALI, blanc.

Garantie 5 ans.

PUSH, switchDIM et Touch-DIM® ne sont pas pris en charge.



h [m]	D [m] 30°	E (0°)
2	1.07	1619
4	2.14	405
6	3.22	180
8	4.29	101
10	5.36	65

LED 3000 K 25,5 W 2382 lm-h 30° / CIE Flux 99 100 100 100 100 / A80 selon DIN 5...

Caractéristiques techniques

Flux lumineux	2382 lm-h
Puissance de raccordement	25,5 W
Rendement lumineux	93 lm-h/W
Flux lumineux du module	-
Puissance du module	-
Précision des couleurs	SDCM 2
Rendu des couleurs	CRI ≥ 90
Maintien du flux lumineux	L80/B10 à 50'000 h (25 °C)
Température de couleur	3000 K
Classe d'efficacité énergétique	-

Autres informations

Répartition lumineuse	à symétrie de rotation
Angle de demi-valeur	29 ° Medium Flood
Cut-Off	45 °
Luminance BAP $\geq 65^\circ$	$\leq 1000 \text{ cd/m}^2$
Évaluation de l'éblouissement UGR, longitudinal	20,1
Évaluation de l'éblouissement UGR, transversal	20,1
Tension de fonctionnement	230 V AC 50 / 60 Hz
Poids	1 kg
Sécurité photobiologique	Groupe de risque 1 (faible risque)
Accessoires	Des accessoires séparés sont disponibles pour ce luminaire. Contactez-nous si vous avez besoin de conseils.

