

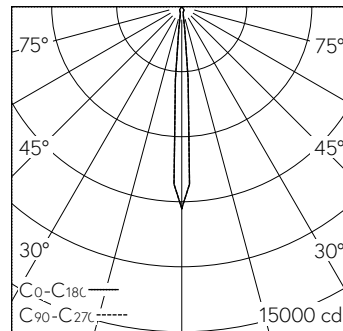
Scanner le code QR pour en savoir plus sur cet article sur www.neuco.ch

A T3211 32021.C
 blanc signalisation RAL 9016
 LED 10 W 533 lm-h 3000 K
 Convertisseur commutable on/off



Projecteur avec répartition lumineuse à symétrie de rotation.
 Indice de protection IP20
 Classe de protection II.

Boîtier avec dissipateur pour thermomanagement optimum et box l'appareillage en fonte d'aluminium injectée, laque structure blanc (RAL 9016).
 Inclinaison ±92°, rotation 360°.
 Module LED COB, blanc chaud avec verre protection contre le contact. CRI ≥ 90. SDCM 2.
 Réflecteur en aluminium remplaçable avec micro facettes, éloxé poli brillant.
 Convertisseur on/off in-track.
 Câblage interne sans halogènes.
 Adaptateur rail à 3 phases, blanc.
 Garantie 5 ans.



h [m]	D [m] 8.6°	E (0°)
2	0.30	2328
4	0.60	582
6	0.90	259
8	1.20	146
10	1.50	93

LED 3000 K 10 W 533 lm-h 8.6° / CIE Flux 94 98 100 100 100 / A80 selon DIN 5040

Caractéristiques techniques

Flux lumineux	533 lm-h
Puissance de raccordement	10 W
Rendement lumineux	53 lm-h/W
Flux lumineux du module	-
Puissance du module	-
Précision des couleurs	SDCM 2
Rendu des couleurs	CRI ≥ 90
Maintien du flux lumineux	L80/B10 à 50'000 h (25 °C)
Température de couleur	3000 K
Classe d'efficacité énergétique	-

Autres informations

Répartition lumineuse	à symétrie de rotation
Angle de demi-valeur	9° Narrow Spot
Cut-Off	45°
Luminance BAP ≥ 65°	> 3000 cd/m²
Évaluation de l'éblouissement UGR, longitudinal	16,3
Évaluation de l'éblouissement UGR, transversal	16,3
Tension de fonctionnement	230 V AC/DC 0 / 50 / 60 Hz
Poids	1 kg
Sécurité photobiologique	Groupe de risque 1 (faible risque)
Accessoires	Des accessoires séparés sont disponibles pour ce luminaire. Contactez-nous si vous avez besoin de conseils.

