



Scanner le code QR pour en savoir plus sur cet article sur www.neuco.ch

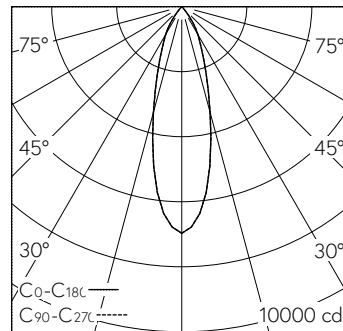
A T3133 52051.B
noir foncé RAL 9005
LED 24,7 W 2564 lm-h 4000 K
Convertisseur commutable on/off



 **IP20**

Projecteur avec répartition lumineuse à symétrie de rotation.
Indice de protection IP20
Classe de protection I.

Boîtier avec dissipateur pour thermomanagement optimum et box l'appareillage en fonte d'aluminium injectée, laque structure noir (RAL 9005).
Inclinable $\pm 92^\circ$, rotation 360° .
Module LED COB, blanc neutre avec verre protection contre le contact. CRI ≥ 90 . SDCM 2.
Réflecteur en aluminium remplaçable avec micro facettes, éloxé poli brillant.
Convertisseur on/off dans box l'appareillage.
Câblage interne sans halogènes.
Adaptateur rail à 3 phases, noir.
Garantie 5 ans.



| h [m] | D [m] 30° | E (0°) |
|-------|-----------|--------|
| 2 | 1.07 | 1742 |
| 4 | 2.14 | 436 |
| 6 | 3.22 | 194 |
| 8 | 4.29 | 109 |
| 10 | 5.36 | 70 |

LED 4000 K 24,7 W 2564 lm-h 30° / CIE Flux 99 100 100 100 100 / A80 selon DIN 5...

Caractéristiques techniques

| | |
|---------------------------------|----------------------------|
| Flux lumineux | 2564 lm-h |
| Puissance de raccordement | 24,7 W |
| Rendement lumineux | 104 lm-h/W |
| Flux lumineux du module | - |
| Puissance du module | - |
| Précision des couleurs | SDCM 2 |
| Rendu des couleurs | CRI ≥ 90 |
| Maintien du flux lumineux | L80/B10 à 50'000 h (25 °C) |
| Température de couleur | 4000 K |
| Classe d'efficacité énergétique | - |

Autres informations

| | |
|---|---|
| Répartition lumineuse | à symétrie de rotation |
| Angle de demi-valeur | 29 ° Medium Flood |
| Luminance BAP $\geq 65^\circ$ | ≤ 1000 cd/m ² |
| Évaluation de l'éblouissement UGR, longitudinal | 19 |
| Évaluation de l'éblouissement UGR, transversal | 19 |
| Tension de fonctionnement | 230 V AC/DC 0 / 50 / 60 Hz |
| Poids | 1,3 kg |
| Sécurité photobiologique | Groupe de risque 1 (faible risque) |
| Accessoires | Des accessoires séparés sont disponibles pour ce luminaire. Contactez-nous si vous avez besoin de conseils. |

