



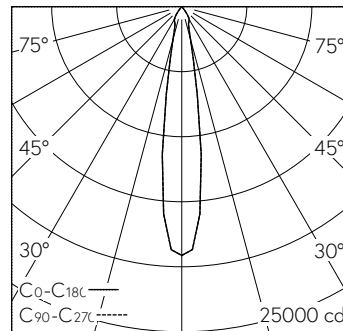
Scanner le code QR pour en savoir plus sur cet article sur [www.neuco.ch](http://www.neuco.ch)

**A T3132 32031.B**  
 noir foncé RAL 9005  
 LED 34,1 W 3071 lm-h 3000 K  
 Convertisseur commutable on/off



Projecteur avec répartition lumineuse à symétrie de rotation.  
 Indice de protection IP20  
 Classe de protection I.

Boîtier avec dissipateur pour thermomanagement optimum et box l'appareillage en fonte d'aluminium injectée, laque structure noir (RAL 9005).  
 Inclinaison ±92°, rotation 360°.  
 Module LED COB, blanc chaud avec verre protection contre le contact. CRI ≥ 90. SDCM 2.  
 Réflecteur en aluminium remplaçable avec micro facettes, éloxé poli brillant.  
 Convertisseur on/off dans box l'appareillage.  
 Câblage interne sans halogènes.  
 Adaptateur rail à 3 phases, noir.  
 Garantie 5 ans.



h [m]	D [m] 17.0°	E (0°)
3	0.90	2125
6	1.79	531
9	2.69	236
12	3.59	133
15	4.48	85

LED 3000 K 34,1 W 3071 lm-h 17.0° / CIE Flux 100 100 100 100 100 / A80 selon DIN ...

**Caractéristiques techniques**

Flux lumineux	3071 lm-h
Puissance de raccordement	34,1 W
Rendement lumineux	90 lm-h/W
Flux lumineux du module	-
Puissance du module	-
Précision des couleurs	SDCM 2
Rendu des couleurs	CRI ≥ 90
Maintien du flux lumineux	L80/B10 à 50'000 h (25 °C)
Température de couleur	3000 K
Classe d'efficacité énergétique	-

**Autres informations**

Répartition lumineuse	à symétrie de rotation
Angle de demi-valeur	17 ° Medium Spot
Luminance BAP ≥ 65 °	≤ 1000 cd/m <sup>2</sup>
Évaluation de l'éblouissement UGR, longitudinal	18,7
Évaluation de l'éblouissement UGR, transversal	18,7
Tension de fonctionnement	230 V AC/DC 0 / 50 / 60 Hz
Poids	1,3 kg
Sécurité photobiologique	Groupe de risque 1 (faible risque)
Accessoires	Des accessoires séparés sont disponibles pour ce luminaire. Contactez-nous si vous avez besoin de conseils.

