



Scanner le code QR pour en savoir plus sur cet article sur www.neuco.ch

A T3131 82056.B
noir foncé RAL 9005
LED 29 W 1874 lm-h TW 2700 – 6500 K
Convertisseur DALI pilotable DT8



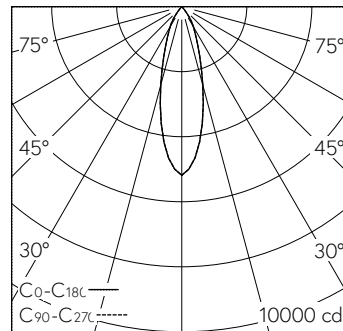
IP20

Projecteur avec répartition lumineuse à symétrie de rotation.
Indice de protection IP20
Classe de protection I.

Boîtier avec dissipateur pour thermomanagement optimum et box l'appareillage en fonte d'aluminium injectée, laque structure noir (RAL 9005).
Inclinable $\pm 92^\circ$, rotation 360° .
LED COB Tunable White avec verre protection contre le contact. CRI ≥ 90 . SDCM 3 (initial).
Réflecteur en aluminium remplaçable avec micro facettes, éloxé poli brillant.
Convertisseur DALI DT8 dans box l'appareillage.
Câblage interne sans halogènes.
Adaptateur DALI, noir.

Garantie 5 ans.

PUSH, switchDIM et Touch-DIM® ne sont pas pris en charge.



h [m]	D [m] 30°	E (0°)
2	1.07	1296
4	2.14	324
6	3.22	144
8	4.29	81
10	5.36	52

LED 2700 – 6500 K 29 W 1874 lm-h 30° / CIE Flux 99 100 100 100 100 / A80 selon ...

Caractéristiques techniques

Flux lumineux	1874 lm-h
Puissance de raccordement	29 W
Rendement lumineux	65 lm-h/W
Flux lumineux du module	–
Puissance du module	–
Précision des couleurs	SDCM 3
Rendu des couleurs	CRI ≥ 90
Maintien du flux lumineux	L80/B10 à 85'000 h (25 °C)
Température de couleur	Tunable White 2700 – 6500 K
Classe d'efficacité énergétique	–

Autres informations

Répartition lumineuse	à symétrie de rotation
Angle de demi-valeur	29 ° Medium Flood
Évaluation de l'éblouissement UGR, longitudinal	17,8
Évaluation de l'éblouissement UGR, transversal	17,8
Tension de fonctionnement	230 V AC/DC 0 / 50 / 60 Hz
Poids	1,3 kg
Sécurité photobiologique	Groupe de risque 1 (faible risque)
Accessoires	Des accessoires séparés sont disponibles pour ce luminaire. Contactez-nous si vous avez besoin de conseils.

