

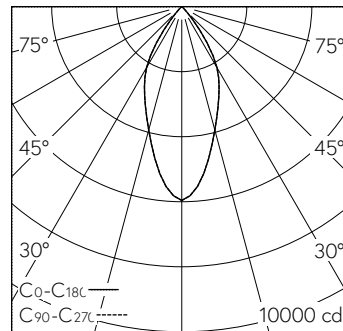
Scanner le code QR pour en savoir plus sur cet article sur www.neuco.ch

A T3131 32061.B
 noir foncé RAL 9005
 LED 47 W 3822 lm-h 3000 K
 Convertisseur commutable on/off



Projecteur avec répartition lumineuse à symétrie de rotation.
 Indice de protection IP20
 Classe de protection I.

Boîtier avec dissipateur pour thermomanagement optimum et box l'appareillage en fonte d'aluminium injectée, laque structure noir (RAL 9005).
 Inclinaison $\pm 92^\circ$, rotation 360° .
 Module LED COB, blanc chaud avec verre protection contre le contact. $CRI \geq 90$. SDCM 2.
 Réflecteur en aluminium remplaçable avec micro facettes, éloxé poli brillant.
 Convertisseur on/off dans box l'appareillage.
 Câblage interne sans halogènes.
 Adaptateur rail à 3 phases, noir.
 Garantie 5 ans.



h [m]	D [m] 46°	E (0°)
2	1.70	1490
4	3.40	373
6	5.09	166
8	6.79	93
10	8.49	60

LED 3000 K 47 W 3822 lm-h 46° / CIE Flux 97 100 100 100 100 / A80 selon DIN 5040

Caractéristiques techniques

Flux lumineux	3822 lm-h
Puissance de raccordement	47 W
Rendement lumineux	81 lm-h/W
Flux lumineux du module	-
Puissance du module	-
Précision des couleurs	SDCM 2
Rendu des couleurs	$CRI \geq 90$
Maintien du flux lumineux	L80/B10 à 50'000 h (25 °C)
Température de couleur	3000 K
Classe d'efficacité énergétique	-

Autres informations

Répartition lumineuse	à symétrie de rotation
Angle de demi-valeur	45 ° Flood
Luminance BAP $\geq 65^\circ$	$\leq 1000 \text{ cd/m}^2$
Évaluation de l'éblouissement UGR, longitudinal	21,8
Évaluation de l'éblouissement UGR, transversal	21,8
Tension de fonctionnement	230 V AC/DC 0 / 50 / 60 Hz
Poids	1,3 kg
Sécurité photobiologique	Groupe de risque 1 (faible risque)
Accessoires	Des accessoires séparés sont disponibles pour ce luminaire. Contactez-nous si vous avez besoin de conseils.

