

Scanner le code QR pour en savoir plus sur cet article sur www.neuco.ch

A T3123 52056.C
aluminium blanc RAL 9006
LED 24,7 W 2564 lm-h 4000 K
Convertisseur DALI pilotable

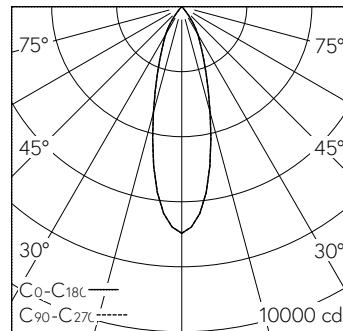


Projecteur avec répartition lumineuse à symétrie de rotation.
Indice de protection IP20
Classe de protection I.

Boîtier avec dissipateur pour thermomanagement optimum et box l'appareillage en fonte d'alu injectée, laque structure argent (RAL 9006).
Inclinable $\pm 92^\circ$, rotation 360°.
Module LED COB, blanc neutre avec verre protection contre le contact. CRI ≥ 90 . SDCM 2.
Réflecteur en aluminium remplaçable avec micro facettes, éloxé poli brillant.
Convertisseur DALI dans box l'appareillage.
Câblage interne sans halogènes.
Adaptateur DALI, noir foncé RAL 9005.

Garantie 5 ans.

PUSH, switchDIM et Touch-DIM® ne sont pas pris en charge.



h [m]	D [m] 30°	E (0°)
2	1.07	1742
4	2.14	436
6	3.22	194
8	4.29	109
10	5.36	70

LED 4000 K 24,7 W 2564 lm-h 30° / CIE Flux 99 100 100 100 100 / A80 selon DIN 5...

Caractéristiques techniques

Flux lumineux	2564 lm-h
Puissance de raccordement	24,7 W
Rendement lumineux	104 lm-h/W
Flux lumineux du module	-
Puissance du module	-
Précision des couleurs	SDCM 2
Rendu des couleurs	CRI ≥ 90
Maintien du flux lumineux	L80/B10 à 50'000 h (25 °C)
Température de couleur	4000 K
Classe d'efficacité énergétique	-

Autres informations

Répartition lumineuse	à symétrie de rotation
Angle de demi-valeur	29 ° Medium Flood
Luminance BAP $\geq 65^\circ$	≤ 1000 cd/m ²
Évaluation de l'éblouissement UGR, longitudinal	19,9
Évaluation de l'éblouissement UGR, transversal	19,9
Tension de fonctionnement	230 V AC/DC 0 / 50 / 60 Hz
Poids	1,3 kg
Sécurité photobiologique	Groupe de risque 1 (faible risque)
Accessoires	Des accessoires séparés sont disponibles pour ce luminaire. Contactez-nous si vous avez besoin de conseils.

