



Scanner le code QR pour en savoir plus sur cet article sur [www.neuco.ch](http://www.neuco.ch)

**A T3122 52044.C**  
aluminium blanc RAL 9006  
LED 34,1 W 3319 lm-h 4000 K  
Convertisseur réglable potentiomètre

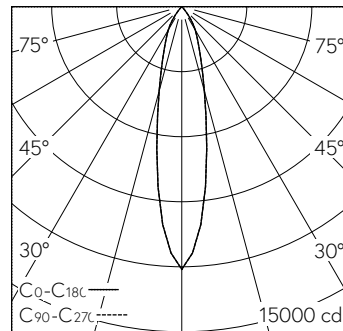


 **IP20**

Projecteur avec répartition lumineuse à symétrie de rotation.  
Indice de protection IP20  
Classe de protection I.

Boîtier avec dissipateur pour thermomanagement optimum et box l'appareillage en fonte d'aluminium injectée, laque structure argent (RAL 9006).  
Inclinable  $\pm 92^\circ$ , rotation  $360^\circ$ .  
Module LED COB, blanc neutre avec verre protection contre le contact.  $CRI \geq 90$ . SDCM 2.  
Réflecteur en aluminium remplaçable avec micro facettes, éloxé poli brillant.  
Convertisseur 1-10V avec potentiomètre (100-25%) dans box l'appareillage.  
Câblage interne sans halogènes.  
Adaptateur rail à 3 phases, noir foncé RAL 9005.

Garantie 5 ans.



h [m]	D [m] 22°	E (0°)
3	1.17	1346
6	2.33	337
9	3.50	150
12	4.67	84
15	5.83	54

LED 4000 K 34,1 W 3319 lm-h 22° / CIE Flux 99 100 100 100 100 / A80 selon DIN 5...

**Caractéristiques techniques**

Flux lumineux	3319 lm-h
Puissance de raccordement	34,1 W
Rendement lumineux	97 lm-h/W
Flux lumineux du module	-
Puissance du module	-
Précision des couleurs	SDCM 2
Rendu des couleurs	$CRI \geq 90$
Maintien du flux lumineux	L80/B10 à 50'000 h (25 °C)
Température de couleur	4000 K
Classe d'efficacité énergétique	-

**Autres informations**

Répartition lumineuse	à symétrie de rotation
Angle de demi-valeur	22 ° Medium
Luminance BAP $\geq 65^\circ$	$\leq 1000 \text{ cd/m}^2$
Évaluation de l'éblouissement UGR, longitudinal	19,8
Évaluation de l'éblouissement UGR, transversal	19,8
Tension de fonctionnement	230 V AC/DC 0 / 50 / 60 Hz
Poids	1,3 kg
Sécurité photobiologique	Groupe de risque 1 (faible risque)
Accessoires	Des accessoires séparés sont disponibles pour ce luminaire. Contactez-nous si vous avez besoin de conseils.

