



Scanner le code QR pour en savoir plus sur cet article sur [www.neuco.ch](http://www.neuco.ch)

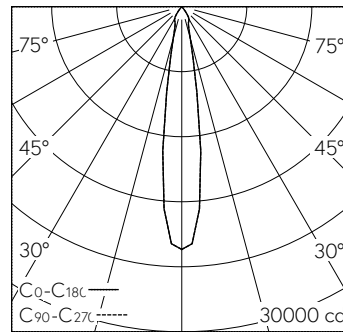
**A T3121 22031.C**  
aluminium blanc RAL 9006  
LED 47 W 3596 lm-h 2700 K  
Convertisseur commutable on/off



Projecteur avec répartition lumineuse à symétrie de rotation.  
Indice de protection IP20  
Classe de protection I.

Boîtier avec dissipateur pour thermomanagement optimum et box l'appareillage en fonte d'alu injectée, laque structure argent (RAL 9006).  
Inclinable  $\pm 92^\circ$ , rotation 360°.  
Module LED COB, super blanc chaud avec verre protection contre le contact. CRI $\geq 90$ . SDCM 2.  
Réflecteur en aluminium remplaçable avec micro facettes, éloxé poli brillant.  
Convertisseur on/off dans box l'appareillage.  
Câblage interne sans halogènes.  
Adaptateur rail à 3 phases, noir foncé RAL 9005.

Garantie 5 ans.



h [m]	D [m] 17.0°	E (0°)
4	1.20	1400
8	2.39	350
12	3.59	156
16	4.78	87
20	5.98	56

LED 2700 K 47 W 3596 lm-h 17.0° / CIE Flux 100 100 100 100 100 / A80 selon DIN 5...

**Caractéristiques techniques**

Flux lumineux	3596 lm-h
Puissance de raccordement	47 W
Rendement lumineux	76 lm-h/W
Flux lumineux du module	-
Puissance du module	-
Précision des couleurs	SDCM 2
Rendu des couleurs	CRI $\geq 90$
Maintien du flux lumineux	L80/B10 à 50'000 h (25 °C)
Température de couleur	2700 K
Classe d'efficacité énergétique	-

**Autres informations**

Répartition lumineuse	à symétrie de rotation
Angle de demi-valeur	17 ° Medium Spot
Luminance BAP $\geq 65^\circ$	$\leq 1000$ cd/m <sup>2</sup>
Évaluation de l'éblouissement UGR, longitudinal	19,4
Évaluation de l'éblouissement UGR, transversal	19,4
Tension de fonctionnement	230 V AC/DC 0 / 50 / 60 Hz
Poids	1,3 kg
Sécurité photobiologique	Groupe de risque 1 (faible risque)
Accessoires	Des accessoires séparés sont disponibles pour ce luminaire. Contactez-nous si vous avez besoin de conseils.

