



Scanner le code QR pour en savoir plus sur cet article sur www.neuco.ch

A T3121 22021.C
aluminium blanc RAL 9006
LED 10 W 508 lm-h 2700 K
Convertisseur commutable on/off

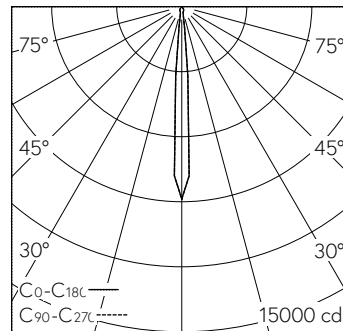


 **IP20**

Projecteur avec répartition lumineuse à symétrie de rotation.
Indice de protection IP20
Classe de protection I.

Boîtier avec dissipateur pour thermomanagement optimum et box l'appareillage en fonte d'aluminium injectée, laque structure argent (RAL 9006).
Inclinable $\pm 92^\circ$, rotation 360° .
Module LED COB, super blanc chaud avec verre protection contre le contact. CRI ≥ 90 . SDCM 2.
Réflecteur en aluminium remplaçable avec micro facettes, éloxé poli brillant.
Convertisseur on/off dans box l'appareillage.
Câblage interne sans halogènes.
Adaptateur rail à 3 phases, noir foncé RAL 9005.

Garantie 5 ans.



| h [m] | D [m] 8.6° | E (0°) |
|-------|------------|--------|
| 2 | 0.30 | 2219 |
| 4 | 0.60 | 555 |
| 6 | 0.90 | 247 |
| 8 | 1.20 | 139 |
| 10 | 1.50 | 89 |

LED 2700 K 10 W 508 lm-h 8.6° / CIE Flux 94 98 100 100 100 / A80 selon DIN 5040

Caractéristiques techniques

| | |
|---------------------------------|----------------------------|
| Flux lumineux | 508 lm-h |
| Puissance de raccordement | 10 W |
| Rendement lumineux | 51 lm-h/W |
| Flux lumineux du module | - |
| Puissance du module | - |
| Précision des couleurs | SDCM 2 |
| Rendu des couleurs | CRI ≥ 90 |
| Maintien du flux lumineux | L80/B10 à 50'000 h (25 °C) |
| Température de couleur | 2700 K |
| Classe d'efficacité énergétique | - |

Autres informations

| | |
|---|---|
| Répartition lumineuse | à symétrie de rotation |
| Angle de demi-valeur | 9° Narrow Spot |
| Luminance BAP $\geq 65^\circ$ | > 3000 cd/m ² |
| Évaluation de l'éblouissement UGR, longitudinal | 16,1 |
| Évaluation de l'éblouissement UGR, transversal | 16,1 |
| Tension de fonctionnement | 230 V AC/DC 0 / 50 / 60 Hz |
| Poids | 1,3 kg |
| Sécurité photobiologique | Groupe de risque 1 (faible risque) |
| Accessoires | Des accessoires séparés sont disponibles pour ce luminaire. Contactez-nous si vous avez besoin de conseils. |

