

Scanner le code QR pour en savoir plus sur cet article sur [www.neuco.ch](http://www.neuco.ch)

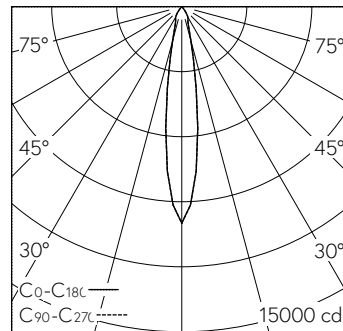
**A T3111 82038.B**  
blanc signalisation RAL 9016  
LED 29 W 1638 lm-h TW 2700 – 6500 K  
Convertisseur Bluetooth® pilotable



Projecteur avec répartition lumineuse à symétrie de rotation.  
Indice de protection IP20  
Classe de protection I.

Boîtier avec dissipateur pour thermomanagement optimum et box l'appareillage en fonte d'aluminium injectée, laque structure blanc (RAL 9016).  
Inclinable ±92°, rotation 360°.  
LED COB Tunable White avec verre protection contre le contact. CRI ≥ 90. SDCM 3 (initial).  
Réflecteur en aluminium remplaçable avec micro facettes, éloxé poli brillant.  
Convertisseur BasicDIM Wireless dans box l'appareillage.  
Câblage interne sans halogènes.  
Adaptateur DALI, blanc.

Garantie 5 ans.



h [m]	D [m] 16.8°	E (0°)
3	0.89	1110
6	1.77	277
9	2.66	123
12	3.54	69
15	4.43	44

LED 2700 – 6500 K 29 W 1638 lm-h 16.8° / CIE Flux 99 100 100 100 100 / A80 selon...

**Caractéristiques techniques**

Flux lumineux	1638 lm-h
Puissance de raccordement	29 W
Rendement lumineux	56 lm-h/W
Flux lumineux du module	–
Puissance du module	–
Précision des couleurs	SDCM 3
Rendu des couleurs	CRI ≥ 90
Maintien du flux lumineux	L80/B10 à 85'000 h (25 °C)
Température de couleur	Tunable White 2700 – 6500 K
Classe d'efficacité énergétique	–

**Autres informations**

Répartition lumineuse	à symétrie de rotation
Angle de demi-valeur	17° Medium Spot
Évaluation de l'éblouissement UGR, longitudinal	16,9
Évaluation de l'éblouissement UGR, transversal	16,9
Tension de fonctionnement	230 V AC/DC 0 / 50 / 60 Hz
Poids	1,3 kg
Sécurité photobiologique	Groupe de risque 1 (faible risque)
Accessoires	Des accessoires séparés sont disponibles pour ce luminaire. Contactez-nous si vous avez besoin de conseils.

