

Scanner le code QR pour en savoir plus sur cet article sur [www.neuco.ch](http://www.neuco.ch)

**A S3214 23006.C**  
blanc signalisation RAL 9016  
LED 17,6 W 1480 lm-h 2700 K  
Convertisseur DALI pilotable



 **IP20**

Applique avec sortie de lumière bilatérale et répartition lumineuse symétrique.  
Indice de protection IP20  
Classe de protection I.

Rayonnement indirect 50%.  
Cylindre aluminium, blanc trafic (RAL 9016).

LED (COB) Lightengine super blanc chaud, avec protection contre le contact. CRI $\geq$ 95.  
Homogénéité chromatique (2 SDCM initial).

Convertisseur DALI.  
Optique avec réflecteur primaire et lentille.

Bloc en verre acrylique poli brillant, partiel satiné.

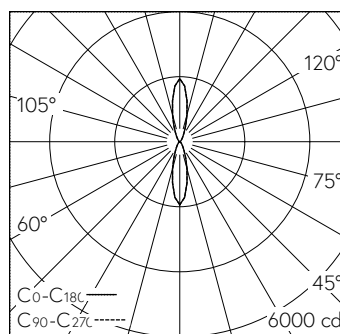
Précablé avec fiche intermédiaire convertisseur et Lightengine.  
Câblage interne sans halogènes.  
Armature mur avec platine de montage.

Bornier 5x 1,5<sup>2</sup>.

Garantie 5 ans.

Sur demande, ce luminaire est également livrable avec une entrée de câble latérale.

PUSH, switchDIM et Touch-DIM® ne sont pas pris en charge.



LED 2700 K 17,6 W 740 lm-h / CIE Flux 86 96 99 50 100 / C74 selon DIN 5040

#### Caractéristiques techniques

Flux lumineux	1480 lm-h
Puissance de raccordement	17,6 W
Rendement lumineux	84 lm-h/W
Flux lumineux du module	–
Puissance du module	–
Précision des couleurs	SDCM 2
Rendu des couleurs	CRI $\geq$ 95
Maintien du flux lumineux	L80/B10 à 60'000 h (25 °C)
Température de couleur	2700 K
Classe d'efficacité énergétique	–

#### Autres informations

Sortie de lumière	bilatérale
Répartition lumineuse	symétrique
Composante de lumière directe	50 %
Composante de lumière indirecte	50 %
Évaluation de l'éblouissement UGR, longitudinal	13,4
Évaluation de l'éblouissement UGR, transversal	13,4
Tension de fonctionnement	230 V AC/DC 0 / 50 / 60 Hz
Poids	2,2 kg
Sécurité photobiologique	Groupe libre (sans risque)

