

Scanner le code QR pour en savoir plus sur cet article sur www.neuco.ch

A S3131 23406.C
aluminium blanc RAL 9006
LED 10 W 693 lm-h 2700 K
Convertisseur DALI pilotable

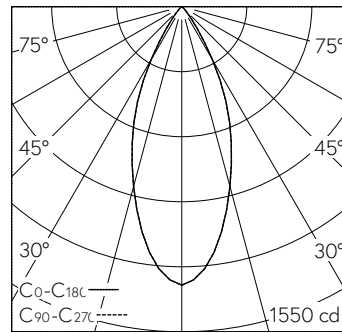


Plafonnier apparent avec répartition lumineuse symétrique.
Indice de protection IP20
Classe de protection I.

Cylindre aluminium, argent (RAL 9006).
LED (COB) Lightengine super blanc chaud, avec protection contre le contact. CRI≥95.
Homogénéité chromatique (2 SDCM initial).
Convertisseur DALI.
Optique avec réflecteur primaire et lentille convexe. Cut-Off 30°.
Cône anti-éblouissement Darklight en matière synthétique, aluminium poli brillant, vernis de protection résistant aux éraflures.
Précablé avec fiche intermédiaire convertisseur et Lightengine.
Câblage interne sans halogènes.
Bornier 5x 1.5².

Garantie 5 ans.

Sur demande, ce luminaire est également livrable avec une entrée de câble latérale.



h [m]	D [m] 42°	E (0°)
1	0.77	1328
2	1.54	332
3	2.30	148
4	3.07	83
5	3.84	53

LED 2700 K 10 W 693 lm-h 42° / CIE Flux 98 100 100 100 100 / A80 selon DIN 5040

Caractéristiques techniques

Flux lumineux	693 lm-h
Puissance de raccordement	10 W
Rendement lumineux	69 lm-h/W
Flux lumineux du module	-
Puissance du module	-
Précision des couleurs	SDCM 2
Rendu des couleurs	CRI ≥ 95
Maintien du flux lumineux	L80/B10 à 90'000 h (25 °C)
Température de couleur	2700 K
Classe d'efficacité énergétique	-

Autres informations

Répartition lumineuse	symétrique
Angle de demi-valeur	41° Flood
Cut-Off	30°
Luminance BAP ≥ 65°	≤ 1000 cd/m ²
Évaluation de l'éblouissement UGR, longitudinal	12,5
Évaluation de l'éblouissement UGR, transversal	12,5
Tension de fonctionnement	230 V AC/DC 0 / 50 / 60 Hz
Température de service	10 – 30 °C
Poids	0,7 kg
Sécurité photobiologique	Groupe libre (sans risque)

