

Scanner le code QR pour en savoir plus sur cet article sur www.neuco.ch

A S3124 33266.C
noir foncé RAL 9005
LED 17,6 W 1421 lm-h 3000 K
Convertisseur DALI pilotable



IP20

Applique avec sortie de lumière bilatérale et répartition lumineuse symétrique.
Indice de protection IP20
Classe de protection I.

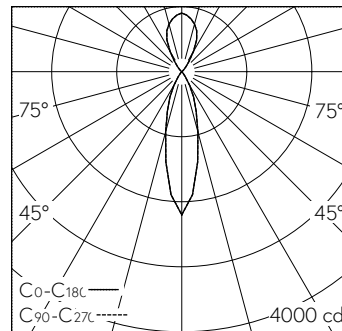
Rayonnement indirect 49%.
Cylindre aluminium, noir (RAL 9005).
LED (COB) Lightengine blanc chaud, avec protection contre le contact.
CRI ≥ 95.
Homogénéité chromatique (2 SDCM initial).

Convertisseur DALI.
Optique avec réflecteur primaire et lentille convexe. Cut-Off 30°.
Cône anti-éblouissement Darklight en matière synthétique, métalliser qc. à l'aluminium, vernis de protection résistant aux éraflures.
Précablé avec fiche intermédiaire convertisseur et Lightengine.
Câblage interne sans halogènes.
Armature mur avec platine de montage.
Bornier 5x 1,5².

Garantie 5 ans.

Sur demande, ce luminaire est également livrable avec une entrée de câble latérale.

PUSH, switchDIM et Touch-DIM® ne sont pas pris en charge.



LED 3000 K 17,6 W 721 lm-h / CIE Flux 98 100 100 50 100 / C84 selon DIN 5040

Caractéristiques techniques

Flux lumineux	1421 lm-h
Puissance de raccordement	17,6 W
Rendement lumineux	81 lm-h/W
Flux lumineux du module	–
Puissance du module	–
Précision des couleurs	SDCM 2
Rendu des couleurs	CRI ≥ 95
Maintien du flux lumineux	L80/B10 à 60'000 h (25 °C)
Température de couleur	3000 K
Classe d'efficacité énergétique	–

Autres informations

Sortie de lumière	bilatérale
Répartition lumineuse	symétrique
Angle de demi-valeur	26 ° Medium
Composante de lumière directe	51 %
Composante de lumière indirecte	49 %
Luminance BAP ≥ 65 °	≤ 1000 cd/m²
Évaluation de l'éblouissement UGR, longitudinal	6,3
Évaluation de l'éblouissement UGR, transversal	6,3
Tension de fonctionnement	230 V AC/DC 0 / 50 / 60 Hz
Poids	1,7 kg
Sécurité photobiologique	Groupe libre (sans risque)

