

Scanner le code QR pour en savoir plus sur cet article sur www.neuco.ch

A S3122 93206.B
noir foncé RAL 9005
LED 19 W 922 lm-h 1800 – 2700 K
Convertisseur DALI pilotable



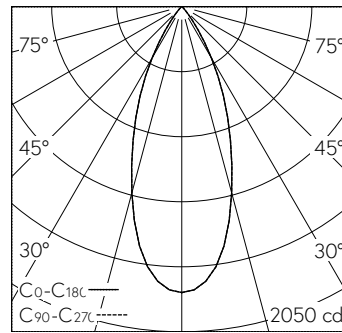
Plafonnier apparent avec répartition lumineuse symétrique.
Indice de protection IP20
Classe de protection I.

Cylindre aluminium, noir (RAL 9005).
Lightengine avec LED (COB) chaud réglable avec protection contre le contact.

Variation linéaire et régulière de 100 à 1% avec adaptation automatique de la température de couleur pour les variations comprises entre 2700 et 1800K. CRI ≥ 95 toute la plage de régulation. Homogénéité chromatique (3 SDCM initial).

Convertisseur DALI.
Optique avec réflecteur primaire et lentille convexe. Cut-Off 30°.
Cône anti-éblouissement Darklight en matière synthétique, métalliser qc. à l'aluminium, vernis de protection résistant aux éraflures.
Précablé avec fiche intermédiaire convertisseur et Lightengine.
Câblage interne sans halogènes.
Bornier 5x 1.5².

Garantie 5 ans.



h [m]	D [m] 40°	E (0°)
1	0.73	1802
2	1.46	451
3	2.18	200
4	2.91	113
5	3.64	72

LED 2700 K 19 W 922 lm-h 40° / CIE Flux 98 100 100 100 100 / A80 selon DIN 5040

Caractéristiques techniques

Flux lumineux	922 lm-h
Puissance de raccordement	19 W
Rendement lumineux	49 lm-h/W
Flux lumineux du module	-
Puissance du module	-
Précision des couleurs	SDCM 3
Rendu des couleurs	CRI ≥ 95
Maintien du flux lumineux	L80/B10 à 50'000 h (25 °C)
Température de couleur	1800 – 2700 K
Classe d'efficacité énergétique	-

Autres informations

Plage de variation	100 – 1 %
Répartition lumineuse	symétrique
Angle de demi-valeur	40 ° Flood
Cut-Off	30 °
Luminance BAP ≥ 65 °	≤ 1000 cd/m ²
Évaluation de l'éblouissement UGR, longitudinal	13,5
Évaluation de l'éblouissement UGR, transversal	13,5
Tension de fonctionnement	230 V AC/DC 0 / 50 / 60 Hz
Température de service	10 – 30 °C
Poids	0,9 kg
Sécurité photobiologique	Groupe libre (sans risque)

