



Scanner le code QR pour en savoir plus sur cet article sur www.neuco.ch

A S3122 33106.C
noir foncé RAL 9005
LED 17,6 W 568 lm-h 3000 K
Convertisseur DALI pilotable



 **IP20**

Plafonnier apparent avec répartition lumineuse symétrique.
Indice de protection IP20
Classe de protection I.

Cylindre aluminium, noir (RAL 9005).
LED (COB) Lightengine blanc chaud, avec protection contre le contact.
CRI ≥ 95.

Homogénéité chromatique (2 SDCM initial).

Convertisseur DALI.

Optique avec réflecteur primaire et lentille convexe. Cut-Off 30°.

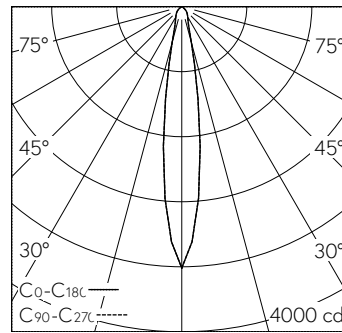
Cône anti-éblouissement Darklight en matière synthétique, métalliser qc. à l'aluminium, vernis de protection résistant aux éraflures.

Précablé avec fiche intermédiaire convertisseur et Lightengine.

Câblage interne sans halogènes.
Bornier 5x 1.5².

Garantie 5 ans.

Sur demande, ce luminaire est également livrable avec une entrée de câble latérale resp. avec deux entrées de câble latérales pour câblage continu.



h [m]	D [m] 16.0°	E (0°)
2	0.56	804
4	1.12	201
6	1.69	89
8	2.25	50
10	2.81	32

LED 3000 K 17,6 W 568 lm-h 16.0° / CIE Flux 87 100 100 100 / A80 selon DIN 5...

Caractéristiques techniques

Flux lumineux	568 lm-h
Puissance de raccordement	17,6 W
Rendement lumineux	32 lm-h/W
Flux lumineux du module	-
Puissance du module	-
Précision des couleurs	SDCM 2
Rendu des couleurs	CRI ≥ 95
Maintien du flux lumineux	L80/B10 à 60'000 h (25 °C)
Température de couleur	3000 K
Classe d'efficacité énergétique	-

Autres informations

Répartition lumineuse	symétrique
Angle de demi-valeur	16 ° Spot
Cut-Off	30 °
Luminance BAP ≥ 65 °	≤ 1000 cd/m²
Évaluation de l'éblouissement UGR, longitudinal	16,4
Évaluation de l'éblouissement UGR, transversal	16,4
Tension de fonctionnement	230 V AC/DC 0 / 50 / 60 Hz
Température de service	10 – 30 °C
Poids	0,9 kg
Sécurité photobiologique	Groupe libre (sans risque)

