

Scanner le code QR pour en savoir plus sur cet article sur [www.neuco.ch](http://www.neuco.ch)

**A S2231.33006.B**  
aluminium blanc RAL 9006  
LED 9,2 W 423 lm-h 3000 K  
Convertisseur DALI pilotable



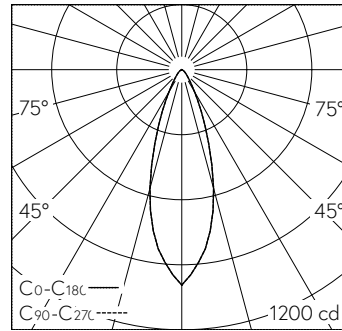
IP20

Plafonnier apparent avec répartition lumineuse symétrique.  
Indice de protection IP20  
Classe de protection I.

CILINDRO S Viewlight plafonnier apparent. Lightengine COB LED dans la température de couleur 3000 K. Haute constance des chromatiques (2 SDCM initial) et haut rendu des couleurs (CRI≥95). Corps cylindrique du luminaire en aluminium, tourné par commande numérique et peint en aluminium blanc RAL 9006, avec sortie de lumière unilatérale. Collimateur PMMA pour orientation de la lumière et protection contre les contacts des réflecteurs primaires LED. Élément en verre acrylique avec réflecteur primaire poli miroir et partiellement satiné. Pour montage en saillie au plafond. Convertisseur DALI-2. Câble secondaire avec fiche intermédiaire pour l'installation préalable du convertisseur. Commander les accessoires séparément.

Garantie 5 ans.

PUSH, switchDIM et Touch-DIM® ne sont pas pris en charge.



LED 3000 K 9,2 W 423 lm-h / CIE Flux 91 98 100 99 100 / A80 selon DIN 5040

#### Caractéristiques techniques

|                                 |                            |
|---------------------------------|----------------------------|
| Flux lumineux                   | 423 lm-h                   |
| Puissance de raccordement       | 9,2 W                      |
| Rendement lumineux              | 46 lm-h/W                  |
| Flux lumineux du module         | -                          |
| Puissance du module             | -                          |
| Précision des couleurs          | -                          |
| Rendu des couleurs              | CRI ≥ 95                   |
| Maintien du flux lumineux       | L80/B10 à 50'000 h (25 °C) |
| Température de couleur          | 3000 K                     |
| Classe d'efficacité énergétique | -                          |

#### Autres informations

|   |   |
|---|---|
| Répartition lumineuse                           | symétrique  |
| Cut-Off   | 28 °  |
| Luminance BAP ≥ 65 °                            | ≤ 1000 cd/m <sup>2</sup>  |
| Évaluation de l'éblouissement UGR, longitudinal | 14,2  |
| Évaluation de l'éblouissement UGR, transversal  | 14,2  |
| Tension de fonctionnement                       | 230 V AC 50 / 60 Hz   |
| Poids   | 0,67 kg   |
| Accessoires                                     | Des accessoires séparés sont disponibles pour ce luminaire. Contactez-nous si vous avez besoin de conseils. |

