

Scanner le code QR pour en savoir plus sur cet article sur www.neuco.ch

A S2221.93006.B
noir foncé RAL 9005
LED 8,9 W 266 lm-h 1800 – 2700 K
Convertisseur DALI pilotable



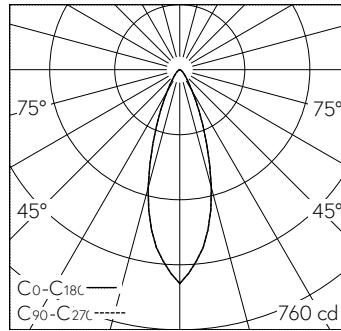
IP20

Plafonnier apparent avec répartition lumineuse symétrique.
Indice de protection IP20
Classe de protection I.

CILINDRO S COZI Viewlight plafonnier apparent, Lightengine COB LED dans la température de couleur warmDim (2700 K à 1800 K). Haute consistance des chromatiques (2 SDCM initial) et haut rendu des couleurs (CRI≥95). Corps cylindrique du luminaire en aluminium, tourné par commande numérique et peint en noir profond RAL 9005, avec sortie de lumière unilatérale. Collimateur PMMA pour orientation de la lumière et protection contre les contacts des réflecteurs primaires LED. Élément en verre acrylique avec réflecteur primaire poli miroir et partiellement satiné. Pour montage en saillie au plafond. Convertisseur DALI-2. Câble secondaire avec fiche intermédiaire pour l'installation préalable du convertisseur. Commander les accessoires séparément.

Garantie 5 ans.

PUSH, switchDIM et Touch-DIM® ne sont pas pris en charge.



LED 8,9 W 266 lm-h / CIE Flux 91 98 100 99 100 / A80 selon DIN 5040

Caractéristiques techniques

Flux lumineux	266 lm-h
Puissance de raccordement	8,9 W
Rendement lumineux	30 lm-h/W
Flux lumineux du module	–
Puissance du module	–
Précision des couleurs	–
Rendu des couleurs	CRI ≥ 95
Maintien du flux lumineux	L80/B10 à 50'000 h (25 °C)
Température de couleur	1800 – 2700 K
Classe d'efficacité énergétique	–

Autres informations

Plage de variation	100 – 1 %
Répartition lumineuse	symétrique
Cut-Off	28 °
Luminance BAP ≥ 65 °	≤ 1000 cd/m ²
Évaluation de l'éblouissement UGR, longitudinal	12,5
Évaluation de l'éblouissement UGR, transversal	12,5
Tension de fonctionnement	230 V AC 50 / 60 Hz
Poids	0,67 kg
Accessoires	Des accessoires séparés sont disponibles pour ce luminaire. Contactez-nous si vous avez besoin de conseils.

